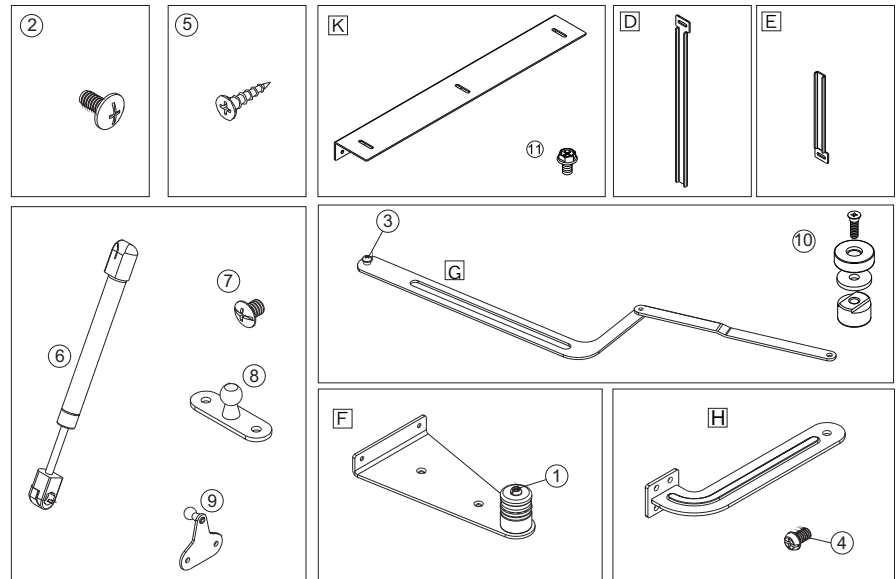


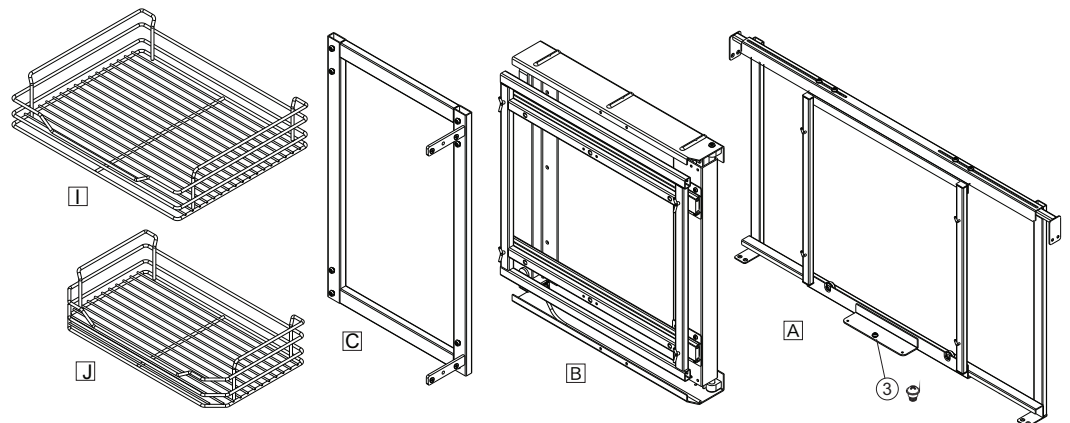
**FITTING PARTS LIST:**

	Description	QTY
1	Plastic Cover	1
2	M6x12mm button head screw	2
3	M5x6.5mm bolt	2
4	M5x8mm machine screw	2
5	5/32x18mm wood screw	22
6	Gas Spring	1
7	M4x6 flat-headed screw	4
8	Top Bracket	1
9	Bottom Bracket	1
10	Door Stopper	1
11	M5x8 hex flange cross bolt	3



**PANEL PARTS LIST:**

	Description	QTY
A	Inside Frame	1
B	Swivel Frame	1
C	Door Frame	1
D	Up Bracket	2
E	Down Bracket	2
F	Bottom holder	1
G	Connecter	1
H	Support Arm	1
I	Inside Frame (A) Baskets	2
J	Door Frame (C) Baskets	2
K	Adjustable Side Bracket	1



Visit our YouTube Channel for an installation video of this product

[Youtube.com/REVASHELF](https://www.youtube.com/REVASHELF)

## BOTTOM AND SIDE DIMENSION

Measurements below are drawn in a Frameless Cabinet. If you are installing into a Face Frame or Frameless cabinet, your measurements must begin from the outside edge of the cabinet. If it is an inset application, your dimensions must begin from the inside edge of the face frame.

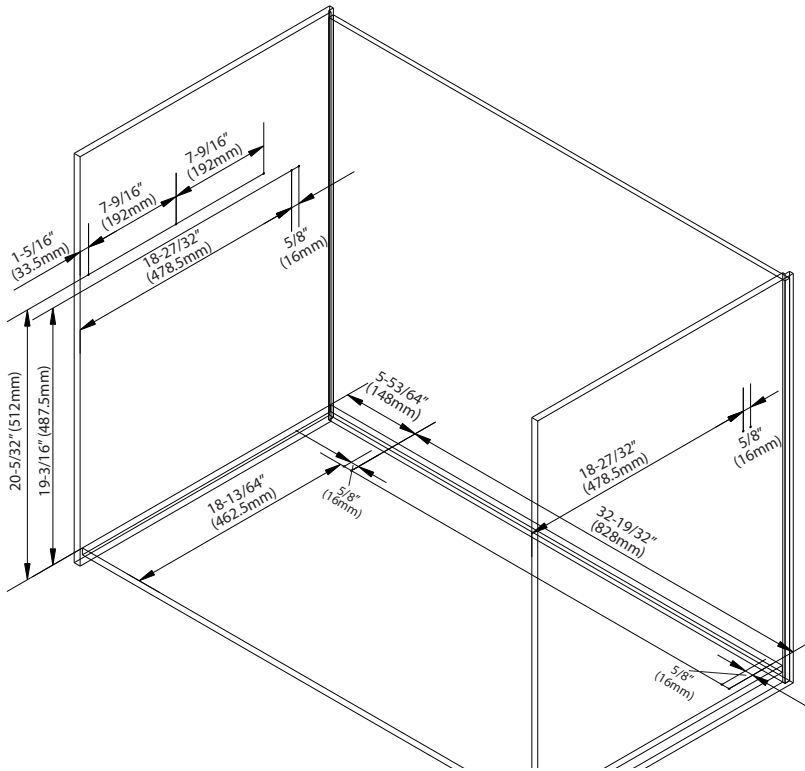


Figure 1

## DOOR DIMENSION

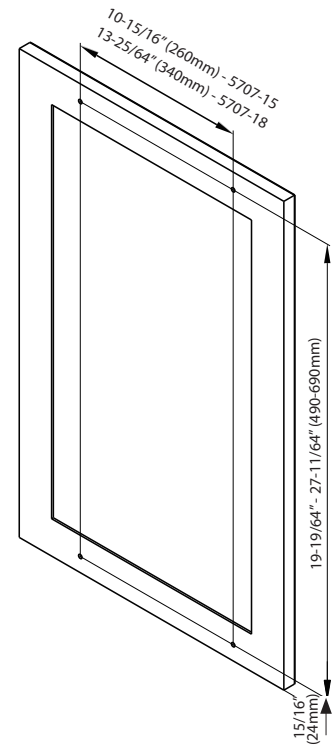


Figure 2

## OPEN ANGLE DIMENSION

(Looking Down Into the Cabinet)

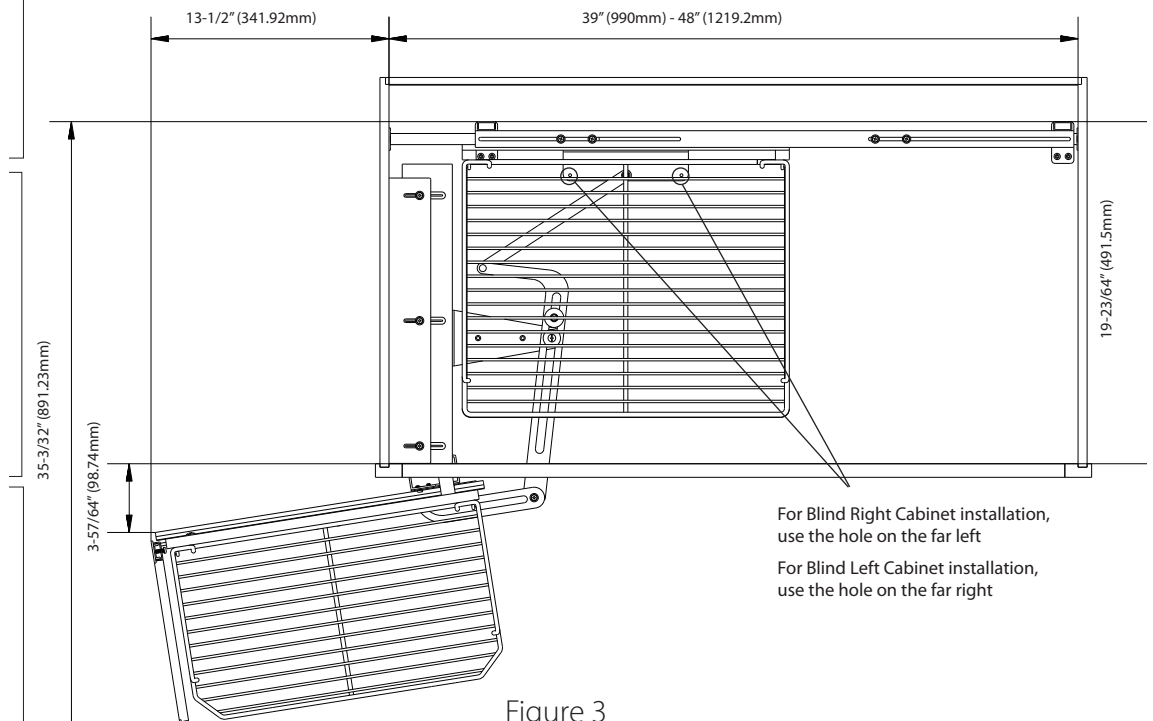
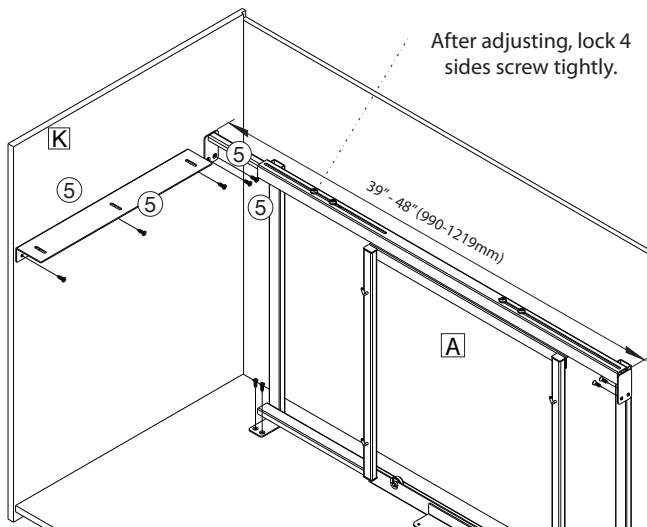


Figure 3

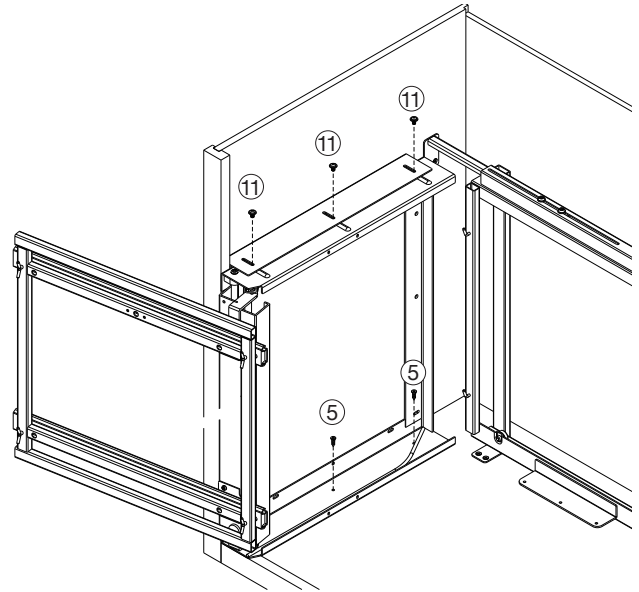
**1)** Refer to Figure 1 for measurements, depending on your cabinet construction, your dimensions may be different than the ones shown. The cabinet image in Figure 1 is a Frameless cabinet with an overlay door. Once all 11 location(s) have been marked, pre-drill using the 1/16" drill bit.

- Attach Inside Frame (A) to the cabinet floor and side walls using 8 of the 5/32X18MM Wood Screws (#5). Use your Level to ensure Inside Frame (A) is balanced. Tighten the 4 bolts on top of Inside Frame (A) to lock brackets to the cabinet sides.

- Attach Adjustable Side Bracket (K) to the cabinet wall using 3 of the 5/32X18MM Wood Screws (#5).

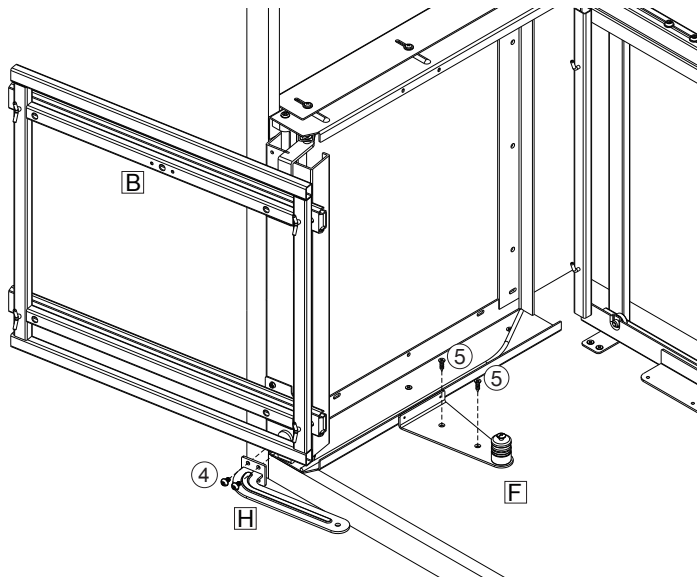


**2)** Attach the Swivel Frame (B) to the Adjustable Side Bracket (K) using 3 of the M5x8 Hex Flange Cross Bolt(s) (#11). For both Face Frame and Frameless cabinets with overlay style doors, Swivel Frame (B) must be sitting flush with the front of the cabinet frame. If an inset door application is being used, Swivel Frame (B) must be installed back from the cabinet frame front the thickness of the door panel. Once aligned properly for your cabinet application, first secure the 3 M5x8 Hex Flange Cross Bolt(s) (#11) and then use 2 of the 5/32X18MM Wood Screws (#5) and secure Swivel Frame (B) to the cabinet floor.

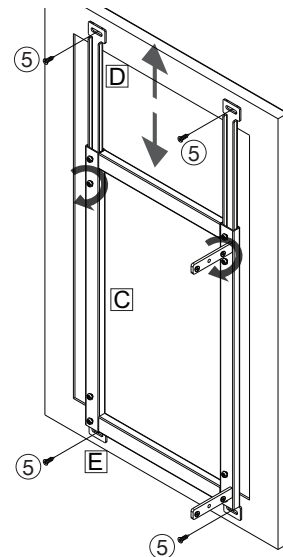


**3)** Attach the Support Arm (H) to the bottom of Swivel Frame (B) using the 2 M6x12mm Button Head Screws (#4). Pull Swivel Frame (B) to the open position to allow for better access to the threaded holes. Now, locate the two hole indentations on the bottom of Swivel Frame (B), align Bottom Holder (F) to the hole locations and then attach Bottom Holder (F) to the cabinet floor using 2 of the 5/32x 18MM Wood Screws (#5)

- You do not need to attach Bottom Holder (F) to Swivel Frame (B), screws are **NOT** provided for this.

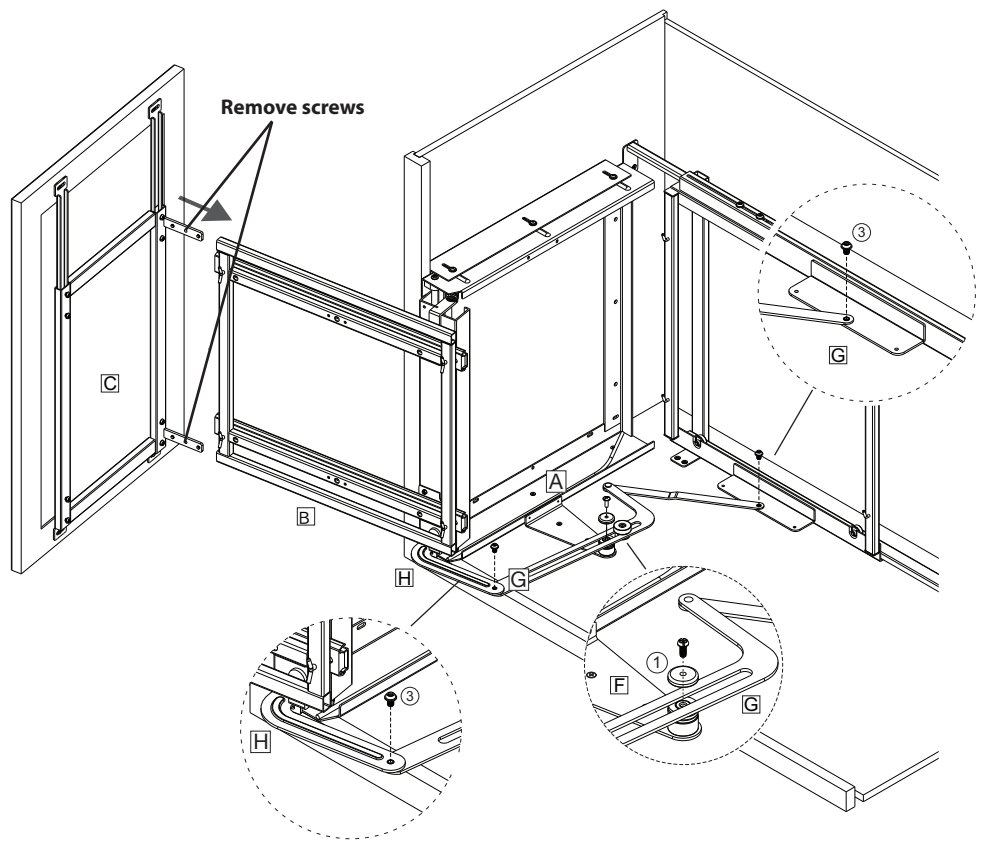


**4)** Refer to figure 2, Door Dimensions, to begin marking your door panel for mounting. **WARNING: ALL DOOR MOUNTING LOCATIONS MUST BE IN THE THICK PANEL OF YOUR DOOR!** Use your 1/16" Drill Bit and pre-drill your door mount hole markings. Place Up Bracket (D) into the top of Door Frame (C) and place Down Bracket (E) into the bottom of Door Frame (C). Attach Door Frame (C) to the back of your door using 4 of the 5/32x18MM Wood Screws (#5). Use your Phillips head screw driver and tighten all 8 pre-installed fasteners.



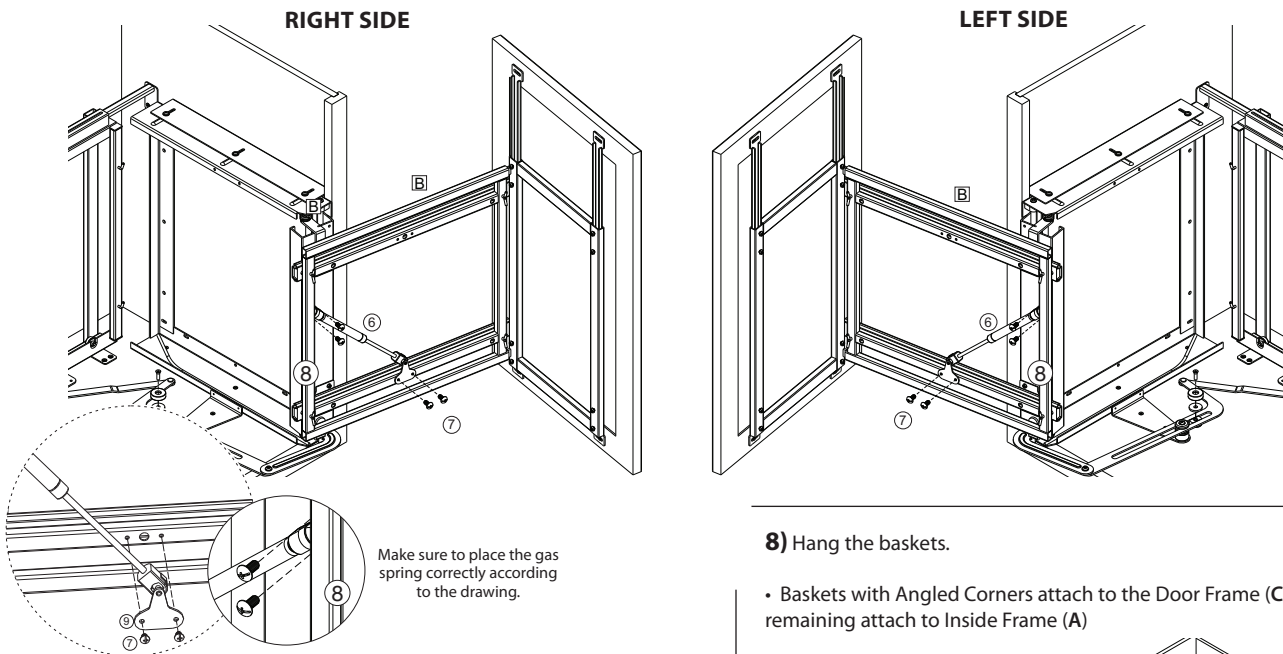
**5)** Remove two center screws from Door Frame (C) and slide Door Frame (C) into Swivel Frame (B) and re-attach using the two removed center screws from Door Frame (C). These are your door tilt adjustment screws. Connect Support Arm (H) to Inside Frame (A) using the Connector (G). See Step #5 Illustration for how to install Connector (G) to Inside Frame (A).

- Remove the Plastic Cover (#1) from the end of Bottom Holder (F)
- Place Connector (G) where the Plastic Cover previously sat and then secure by re-attaching Plastic Cover (#1) and removed screw.
- Attach Connector (G) to Inside Frame (A) using already attached M5x6.5mm Bolt (#3) *For Blind Left, attach in hole furthest right*  
*For Blind Right, attach in hole furthest left*
- Attach Connector (G) to Bottom Holder (F) using the M5x6.5MM Bolt (#3)



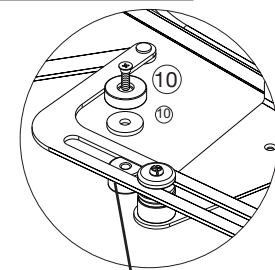
**6)** Attach the Top Bracket (#8) and Bottom Bracket (#9) to Swivel Frame (B) in the pre-tapped holes using 4 of the M4x6 Flat-Headed Screws (#7). Snap the Gas Spring (#6) into position using the "Knob" on Top and Bottom Bracket(s) (#8 & #9).

- Top Bracket (#8) is attached to the uppermost holes on Swivel Frame (B).
- Chrome Rod or "Thinner" portion of Gas Spring (#6) must be pointing down.



**7)** Attaching the Door Stopper (#10) to Connector (G). Refer to the illustration on how to properly disassemble and then reassemble Door Stopper (#10) to Connector (G).

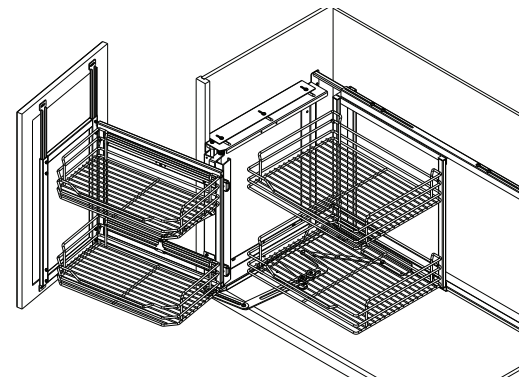
- Door Stopper (#10) is meant to prevent your cabinet door from opening too far and damaging adjacent cabinets, position will vary by user.



Adjust the position to adjust the angle of the door.

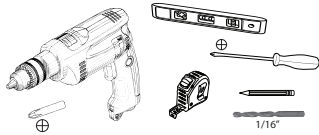
**8)** Hang the baskets.

- Baskets with Angled Corners attach to the Door Frame (C) and remaining attach to Inside Frame (A)





**Herramientas requeridas:  
Outils Requis:**



**Tiempo estimado de ensamblado  
Durée de l'installation:**

**45 MIN**

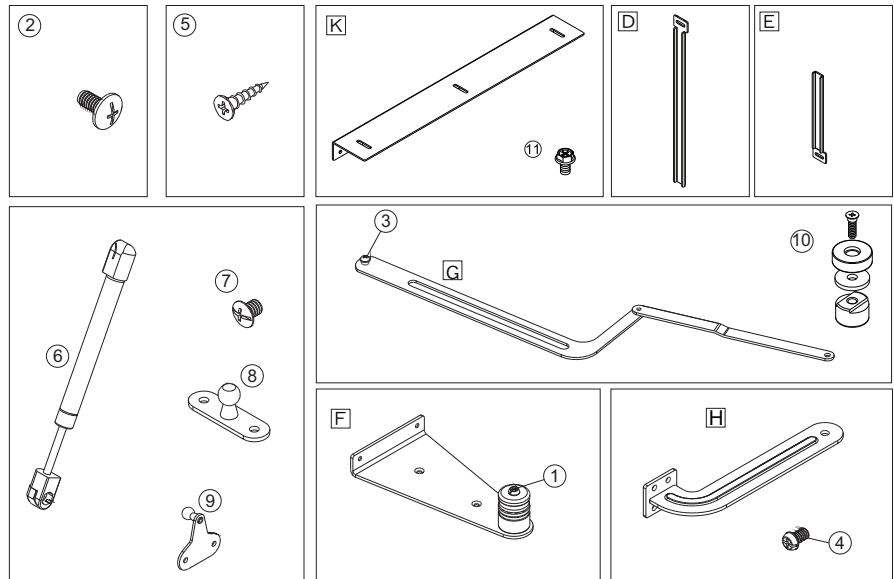
**Cuidado/ Entretien:**

Limpie con un paño húmedo y seque las partes.  
Nettoyer avec un chiffon humide et essuyer pour sécher complètement.

**Lista de partes de ajuste:**

**Liste des pièces pour le Raccord:**

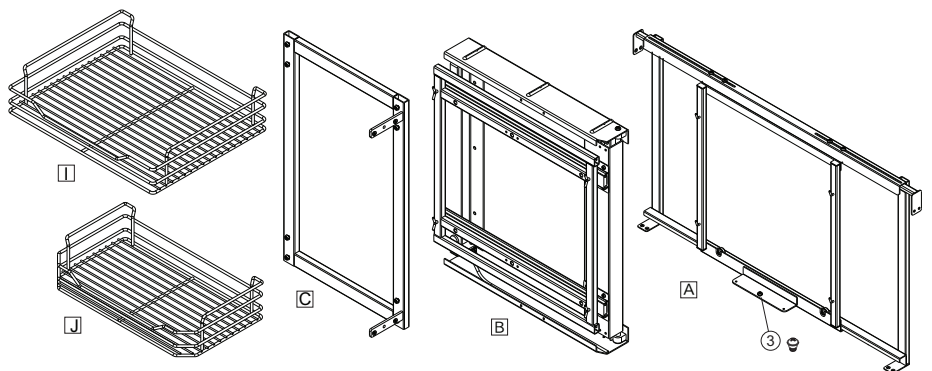
#	Descripción / Description	#
1	Cubierta plástica / Couverture en plastique	1
2	Tornillo de cabeza inferior de M6x-12MM/ Vis à tête bombée M6x12MM	2
3	Tornillo de M5x6.5mm/ Boulon M5x6.5mm	2
4	Tornillo/ Vis	2
5	Tornillo de Madera de 5/32x18MM/ Vis à bois 5/32x18MM	22
6	Resorte de gas / Ressort à gaz	1
7	Tornillo de cabeza plana de M4x6/ Vis à tête plate M4x6	4
8	Soporte superior / Support du haut	1
9	Soporte inferior / Support du bas	1
10	Tope para puerta / Butoir de porte	1
11	Tornillo hexagonal de M5x8/ Boulon hexagonal à bride en croix M5x8	3



**Lista de partes del panel:**

**Liste des pièces du Panneau:**

#	Descripción / Description	#
A	Marco interior/ Cadre intérieur	1
B	Marco giratorio/ Cadre pivotant	1
C	Marco de la puerta/ Cadre de la porte	1
D	Soporte superior/ Support haut	2
E	Soporte inferior/ Support bas	2
F	Sujetador inferior / Support du bas	1
G	Conector/ Connecteur	1
H	Brazo de soporte / Bras de support	1
I	Marco interior (A) canastas / Paniers du Cadre Intérieur (A)	2
J	Marco de la Puerta (C) Canastas / Paniers du cadre de la porte (C)	2
K	Soporte lateral ajustable / Support latéral réglable	1



Visite nuestro canal de YouTube para ver un video de instalación de este producto

Visitez notre chaîne YouTube pour une vidéo sur l'installation de ce produit

[Youtube.com/REVASHELF](https://www.youtube.com/REVASHELF)

### Dimensiones inferiores y laterales/ Dimensions du bas et du côté

Las medidas de abajo están dibujadas en un gabinete sin marco. Si usted está instalando dentro de un gabinete con o sin marco, las medidas deben empezar desde la esquina exterior del gabinete. Si es una aplicación de recuadro, sus dimensiones deben empezar desde la esquina interior de la cara del marco.

Les mesures ci-dessous sont basées sur une armoire sans cadre. Si vous installez dans une armoire avec cadrage avant ou une armoire sans cadre, vos mesures doivent commencer à partir du bord extérieur de l'armoire. Si c'est une application avec porte encastrée, vos dimensions doivent commencer à partir du bord intérieur du cadrage avant.

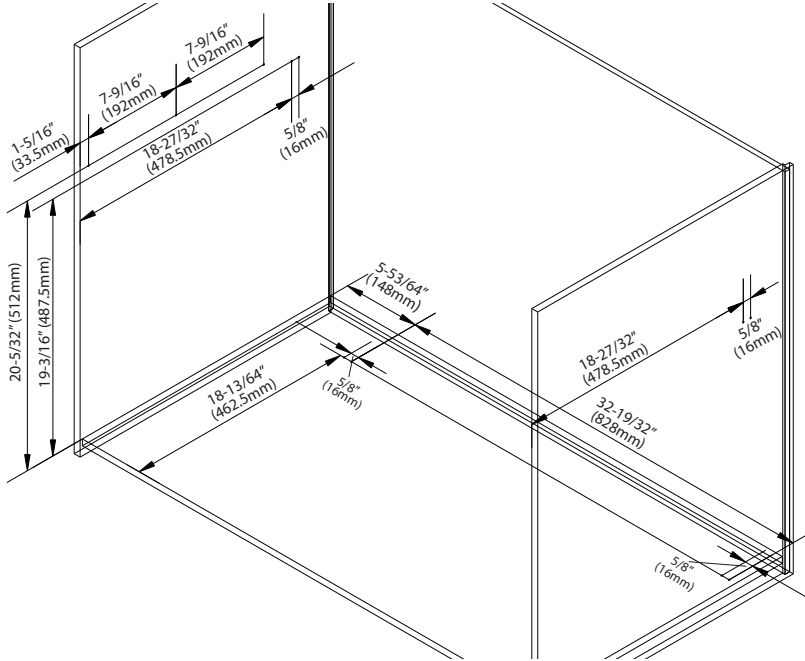


Figura 1/ Illustration 1

### Dimensión de puerta/ Dimensions de la porte

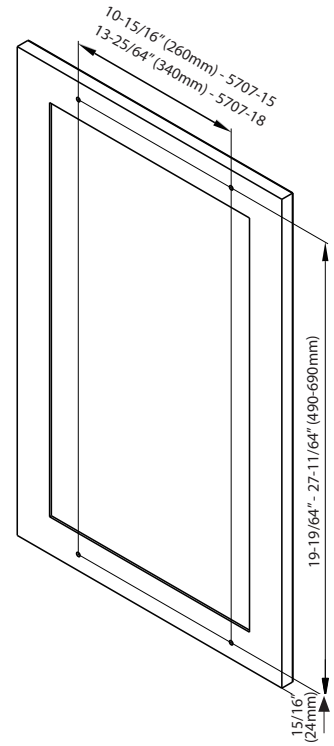
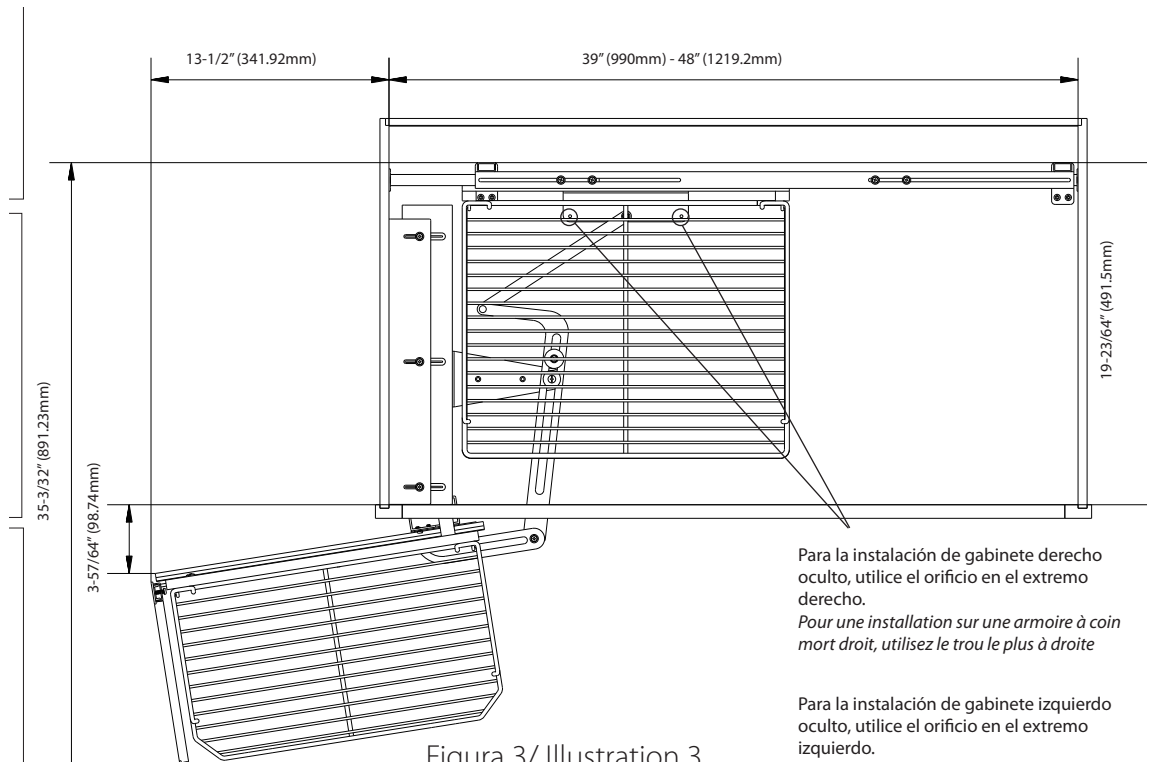


Figura 2/ Illustration 2

### Dimension de ángulo abierto/ Dimension à angle ouvert

### Dimension à angle ouvert



Para la instalación de gabinete derecho oculto, utilice el orificio en el extremo derecho.  
Pour une installation sur une armoire à coin mort droit, utilisez le trou le plus à droite

Para la instalación de gabinete izquierdo oculto, utilice el orificio en el extremo izquierdo.  
Pour une installation sur une armoire à coin mort gauche, utilisez le trou le plus à gauche

Figura 3/ Illustration 3

1) Refiérase a la figura 1 para medidas, dependiendo de la construcción de su gabinete, las dimensiones podrían ser diferentes a las que se muestran. La imagen del gabinete en la figura 1 es de un gabinete sin marco con puerta saliente. Una vez que las once ubicaciones hayan sido marcadas, pre taladre utilizando una broca de 1/16".

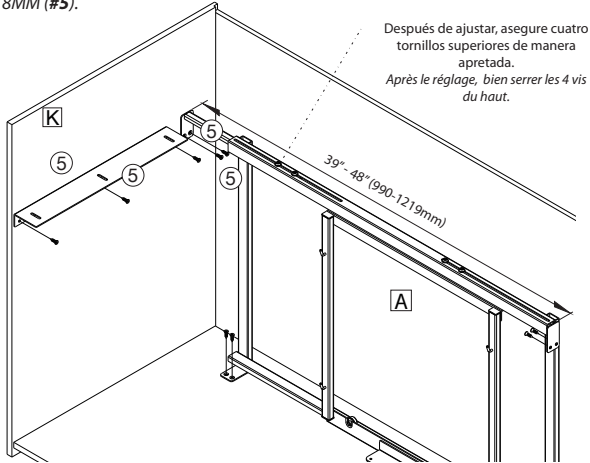
• Sujete el marco interior (A) al piso del gabinete y a las paredes laterales utilizando ocho de los tornillos de madera del número 5 de 5/32X18MM. Use su nivel para asegurar que el marco interior (A) esté balanceado. Apriete los cuatro tornillos que se encuentran arriba del marco interior (A) para cerrar los soportes a los lados del gabinete.

• Sujete el soporte lateral ajustable (K) a la pared del gabinete utilizando tres de los tornillos de madera del número 5 de 5/32X18MM.

1) Reportez-vous à l'illustration 1 pour les mesures. En fonction de la construction de votre armoire, vos dimensions peuvent être différentes de celles indiquées. L'image de l'armoire sur l'illustration 1 est une armoire sans cadre avec une porte avec appliqué. Quand tous les 11 emplacement(s) ont été marqués, pré-percez en utilisant le foret de 1/16".

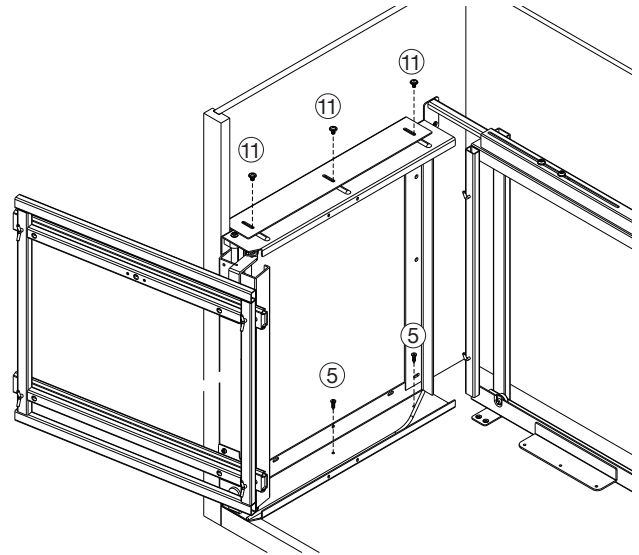
• Fixez le cadre intérieur (A) au plancher de l'armoire et aux parois latérales en utilisant 8 des vis à bois 5/32X18MM (#5). Utilisez votre niveau afin de vérifier que le cadre intérieur (A) est équilibré. Serrez les 4 boulons sur le dessus du cadre intérieur (A) pour verrouiller les supports aux côtés de l'armoire.

• Fixez le support latéral réglable (K) à la paroi de l'armoire en utilisant 3 des vis à bois 5/32X18MM (#5).



2) Sujete el marco giratorio (B) al soporte lateral ajustable (K) utilizando tres de los tornillos hexagonales de M5x8 del número 11. Para ambos gabinetes de marco y sin marco con puertas sobresalientes, el marco giratorio (B) debe estar al ras con el frente del marco del marco del gabinete. Si se utiliza una aplicación de puerta de recuadro, el marco giratorio (B) debe estar instalado por la parte posterior del marco del gabinete hacia el frente del grosor del panel de la puerta. Una vez que esté alineado adecuadamente para la aplicación del gabinete, primero asegure los tornillos hexagonales del número 11 y luego utilice dos de los tornillos de madera del número 5 de 5/32X18MM y asegure el marco giratorio (B) al piso del gabinete.

2) Fixez le cadre pivotant (B) au support latéral réglable (K) en utilisant 3 des boulons hexagonaux à bride en croix M5x8 (# 11). Pour les armoires avec cadrage avant et les armoires sans cadre avec portes avec appliqué, le cadre pivotant (B) doit être placé à ras de l'avant du cadre de l'armoire. Si une application avec une porte encastrée est utilisée, le cadre pivotant (B) doit être installé à partir de l'avant du cadre de l'armoire de l'équivalent de l'épaisseur du panneau de porte. Une fois aligné correctement pour l'application de votre armoire, fixez d'abord les 3 boulons hexagonaux à bride en croix M5X8 (# 11) et ensuite utilisez 2 des vis à bois 5/32X18MM bois (#5) et fixez le cadre pivotant (B) au plancher de l'armoire.

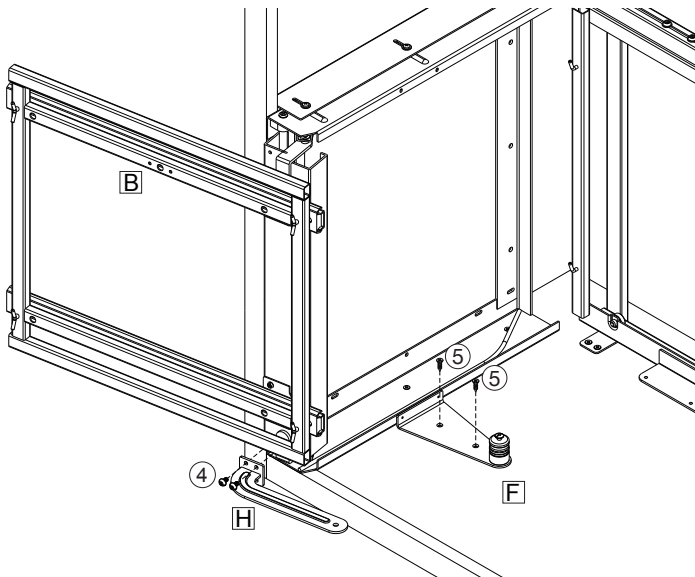


3) Sujete el brazo de soporte (H) a la parte inferior del marco giratorio (B), utilizando dos tornillos de cabeza de botón del número 4 de M6x12mm. Jale el marco giratorio (B) hacia la posición de apertura para permitir un mejor acceso a los orificios roscados. Ahora, ubique los dos orificios marcados en la parte inferior del marco giratorio (B), alinee el sujetador inferior (F) a las ubicaciones de los orificios y luego sujete a la parte inferior del sujetador inferior (F) al piso del gabinete utilizando dos de los tornillos de madera del número 5 de 5/32x 18MM.

• Usted no necesita colocar la parte inferior del sujetador (F) al marco giratorio (B), NO se proveen tornillos para esto.

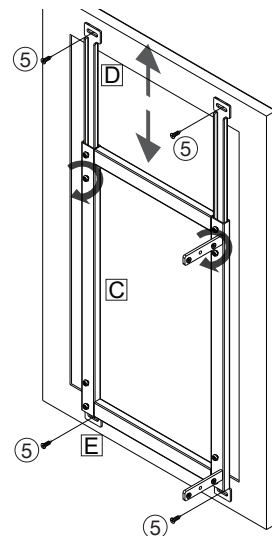
3) Attachez le bras de support (H) au bas du cadre pivotant (B) en utilisant les 2 vis à tête bombée M6x12mm(#4). Tirez le cadre pivotant (B) en position ouverte pour permettre un meilleur accès aux trous filetés. Maintenant, repérez les deux indentations de trous au bas du cadre pivotant (B), alignez le support du bas (F) avec l'emplacement des trous, puis fixez le support du bas (F) au plancher de l'armoire en utilisant 2 des vis à bois 5/32x18MM (# 5)

• Vous n'avez pas besoin d'attacher le support du bas (F) au cadre pivotant (B), les vis ne sont PAS fournies pour cela.



4) Refiérase a la figura número 2 para las dimensiones de la puerta, para empezar a marcar los paneles de la puerta para montaje. **ADVERTENCIA: ¡TODAS LAS UBICACIONES DEL MONTAJE DE LA PUERTA DEBEN ESTAR EN EL PANEL GRUESO DE SU PUERTA!** Utilice la broca de 1/16" y pre taladre el montaje de la puerta en las ubicaciones de los orificios. Coloque el soporte superior (D) dentro de la parte superior del marco de la puerta (C) y coloque el soporte bajo (E) en la parte inferior del marco de la puerta (C). Sujete el marco de la puerta (C) a la parte posterior de la puerta utilizando cuatro tornillos de madera del número 5 de 5/32x18MM. Utilice el desarmador de tornillos de cabeza Phillips y apriete todos los ocho retenes pre instalados.

4) Reportez-vous à l'illustration 2 et aux dimensions de la porte pour commencer à marquer votre panneau de porte pour le montage. **AVERTISSEMENT: Tous les emplacements de montage de porte doivent être dans le panneau épais de votre porte!** Utilisez votre foret de 1/16" et pré-percez les marques de trous de montage de porte. Placez le support haut (D) dans le haut du cadre de la porte (C) et placez le support bas (E) dans le bas du cadre de porte (C). Fixez le cadre de la porte (C) à l'arrière de votre porte à l'aide de 4 vis à bois 5/32x18MM bois (# 5). Utilisez votre tournevis cruciforme et serrez les 8 attaches préinstallées.

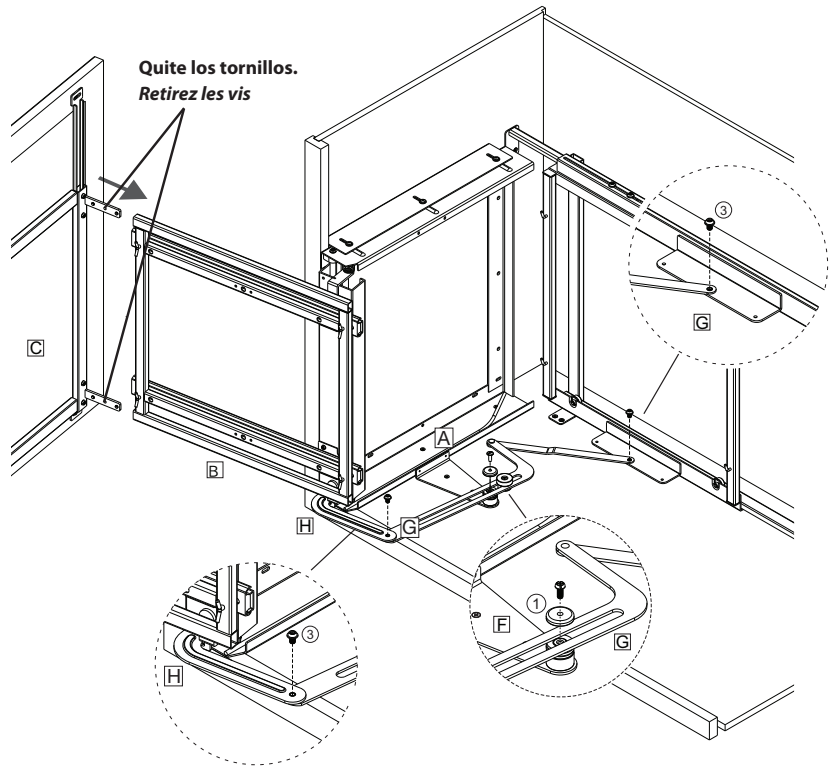


5) Quite dos tornillos centrales del marco de la puerta (C) y deslice el marco de la puerta (C) dentro del marco giratorio (B) y fije nuevamente utilizando los dos tornillos centrales del marco de madera (C) que previamente quitó. Estos son los tornillos de inclinación de ajuste de la puerta. Conecte el brazo de soporte (H) al interior del marco (A) utilizando el conector (G). Vea el dibujo del paso número 5 para saber cómo instalar el conector (G) al interior del marco (A).

- Quite la cubierta de plástico (#1) de la parte inferior del sujetador (F).
- Coloque el conector (G) en donde previamente se encontraba la cubierta de plástico y luego fije, sujetando nuevamente la cubierta plástica (#1) y removiendo el tornillo.
- Sujete el conector (G) al interior del marco (A) utilizando el tornillo que ya está fijo de M5x6.5mm (#3)  
Para lado izquierdo oculto, fije en el orificio más lejano a la derecha.  
Para lado derecho oculto, fije en el orificio más lejano a la izquierda.
- Sujete el conector (G) al sujetador inferior (F) utilizando el tornillo número 3 de M5x6.5MM

5) Retirez les deux vis centrales du cadre de la porte (C) et faites coulisser le cadre de porte (C) dans le cadre pivotant (B) et refixez avec les deux vis centrales retirées du cadre de la porte (C). Ce sont vos vis de réglage d'inclinaison de la porte. Connectez le bras de support (H) au cadre intérieur (A) en utilisant le connecteur (G). Voir l'illustration de l'Étape 5 pour savoir comment installer le connecteur (G) au cadre intérieur (A).

- Retirez le couvercle en plastique (#1) à partir de l'extrémité du support du bas (F)
- Placez le Connecteur (G) où le couvercle en plastique était préalablement placé puis fixez en ré-attachant le couvercle en plastique (#1) et la vis retirée.
- Attachez le Connecteur (G) au Cadre Intérieur (A) en utilisant le boulon M5x6.5mm (#3) déjà attaché.  
Pour coin mort gauche, fixez dans le trou le plus à droite  
Pour coin mort droit, fixez dans le trou le plus à gauche
- Fixez le Connecteur (G) au Support du Bas (F) en utilisant le boulon M5x6.5MM (#3)



6) Sujete el soporte superior (#8) y el soporte inferior (#9) al marco giratorio (B) en los orificios pre encintados, utilizando cuatro tornillos de cabeza plana del número 7 de M4x6. Coloque el resorte de gas (#6) dentro de la posición utilizando la perilla de los soportes superiores e inferiores (#8 y #9).

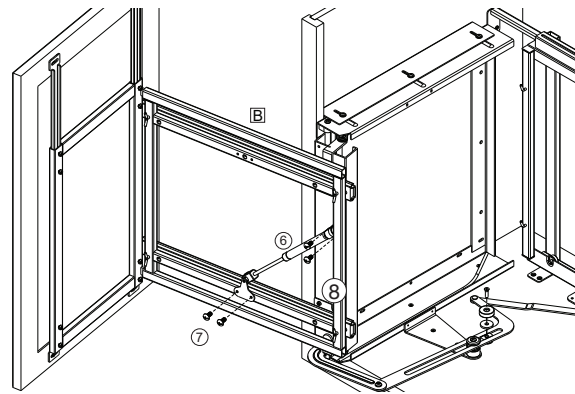
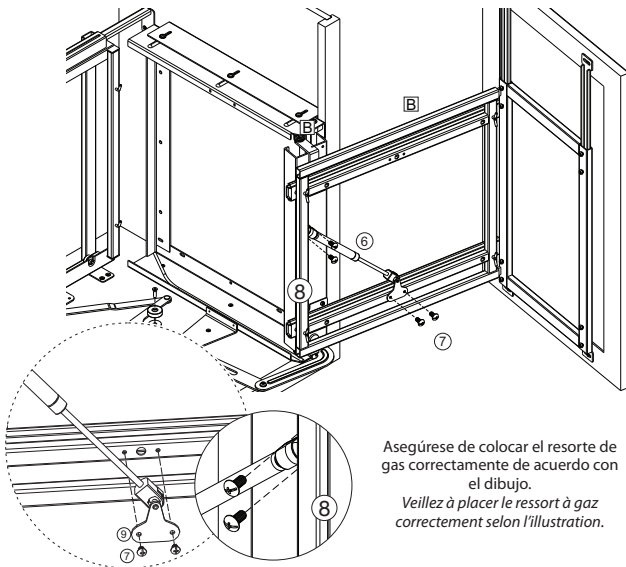
- El soporte superior (#8) es sujetado a los orificios superiores en el marco giratorio (B).
- La parte de la varilla cromada o delgada del resorte de gas (#6) debe estar apuntando hacia abajo.

6) Fixez le support du haut (#8) et le support du bas (#9) au cadre pivotant (B) dans les trous pré-taroudés avec les 4 vis à tête plate M4x6 (#7). Enclenchez le ressort à gaz (#6) en position en utilisant le "bouton" sur les supports du haut et du bas (#8 et #9).

- Le support du haut (#8) est fixé aux trous du haut sur le cadre pivotant (B).
- La barre en chrome ou la partie la plus "fine" du ressort à gaz (#6) doit être dirigée vers le bas.

### Lado derecho / Côté Droit

### Lado izquierdo / Côté Gauche

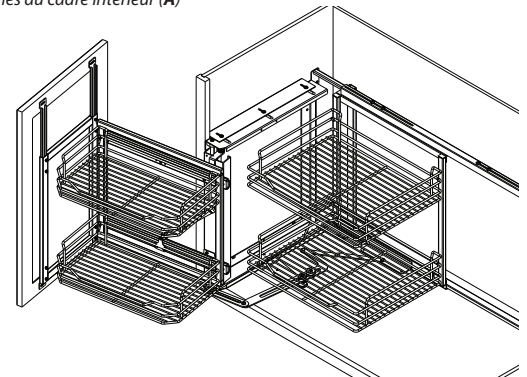


Asegúrese de colocar el resorte de gas correctamente de acuerdo con el dibujo.  
Veillez à placer le ressort à gaz correctement selon l'illustration.

### 8) Colgar las canastas

- Para canastas con esquinas en ángulo se fijan al marco de la puerta (C) y permanecen sujetadas al interior del marco (A)

8) Les paniers avec coins angulaires s'attachent au cadre de la porte (C) et restent attachés au cadre intérieur (A)

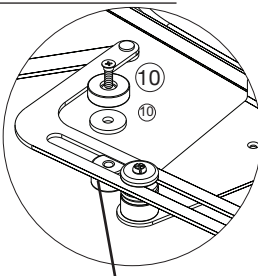


7) Sujutando el tope de puerta (#10) al conector (G). Refiérase al dibujo para saber cómo desarmar adecuadamente y luego volver a armar el tope de la puerta (#10) al conector (G).

- El tope para la puerta (#10) está diseñado para prevenir que la puerta se abra de más de su gabinete y para evitar que dañe gabinetes cercanos, la posición del tope varía según el usuario.

7) Attachez le butoir de porte (#10) au connecteur (G). Reportez-vous à l'illustration sur la façon correcte de démonter et puis remonter le butoir de porte (#10) au connecteur (G).

- Le butoir de porte (#10) est destiné à éviter que la porte de votre armoire s'ouvre trop fort et endommage les armoires adjacentes, la position va varier suivant l'utilisateur.



Ajuste la posición para ajustar el ángulo de la puerta.  
Ajustez la position pour régler l'angle de la porte