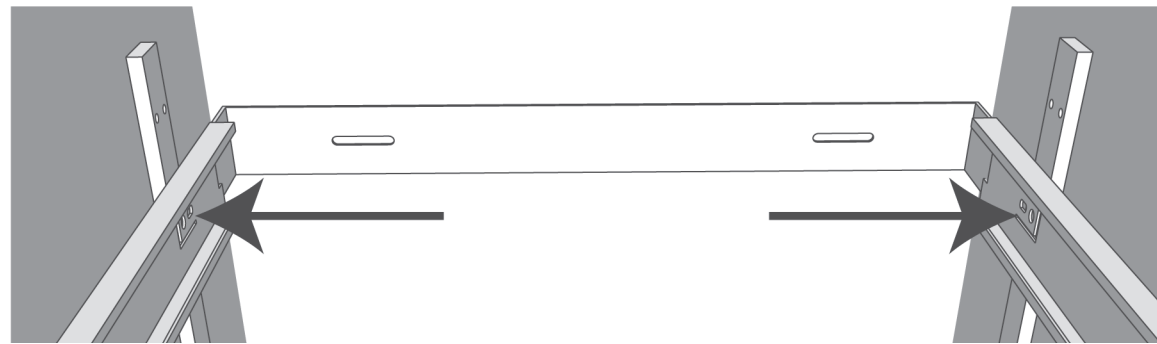


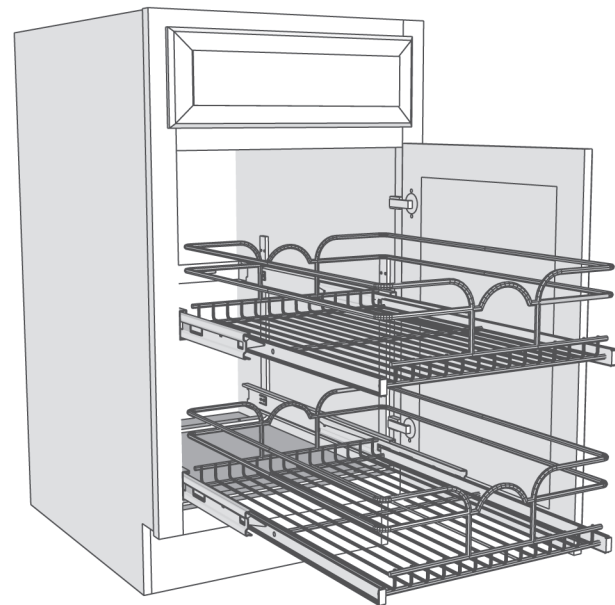
7. Placer l'arrière du support de montage contre le dos de l'armoire et l'attacher avec des vis à bois de (1/2 po).

7. Extienda el soporte de montaje trasero hacia la parte trasera del armario y fíjelo con tornillos para madera de (1/2 pulg).



8. Bien serrer les vis arrière des glissières supérieures sur les ferrures de support en U.

8. Apriete bien los tornillos traseros de las deslizaderas superiores en los soportes en U.



9. Soigneusement réengager chaque panier dans les glissières.

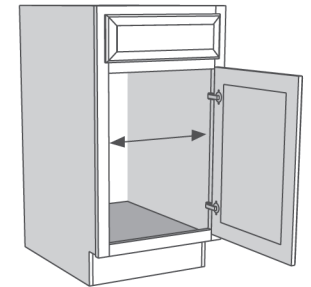
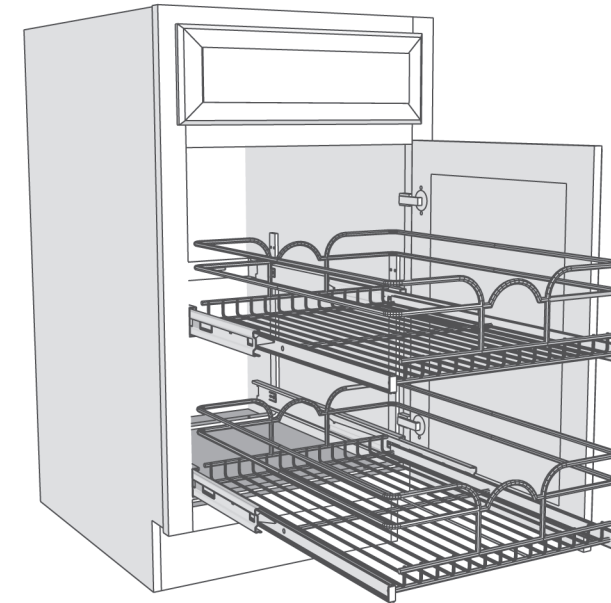
9. Vuelva a colocar con cuidado las cestas en las deslizaderas.

Vous avez une question ?
Prenez contact avec notre service à la clientèle en composant le 1.800.626.1126.

¿Tiene preguntas?
Comuníquese con nuestros especialistas de servicio al cliente al 1-800-626-1126.



Two-Tier Basket Installation Instructions



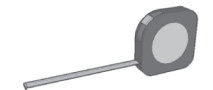
NOTE:

- 9" Two-Tier Basket requires 8 1/2"W opening
- 12" Two-Tier Basket requires 11 1/2"W opening
- 15" Two-Tier Basket requires 14 1/2"W opening
- 18" Two-Tier Basket requires 17 1/2"W opening
- 21" Two-Tier Basket requires 20 1/2"W opening

Tools required:

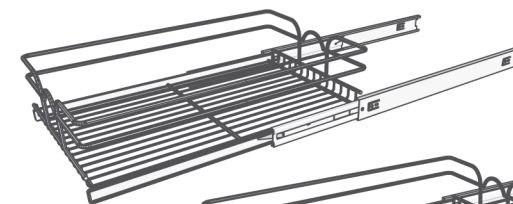


Phillips head screwdriver

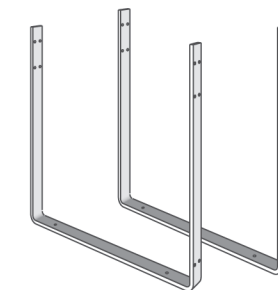


Tape measure

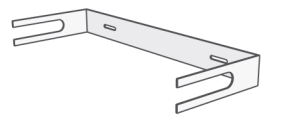
Parts list:



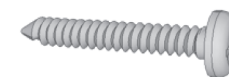
2 Qty.
Wire Baskets with slides



2 Qty.
U-Shaped Support Brackets



1 Qty.
Adjustable Rear Mounting Bracket



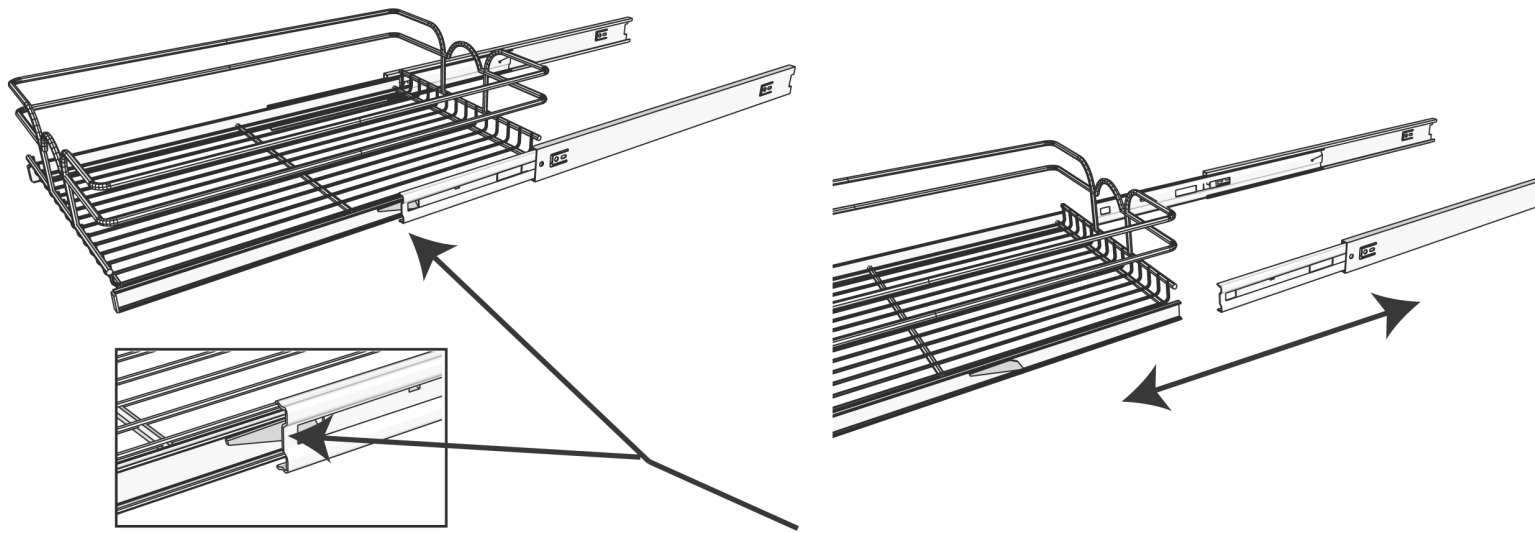
4 Qty. 3/4" Wood Screws
To mount unit to cabinet floor



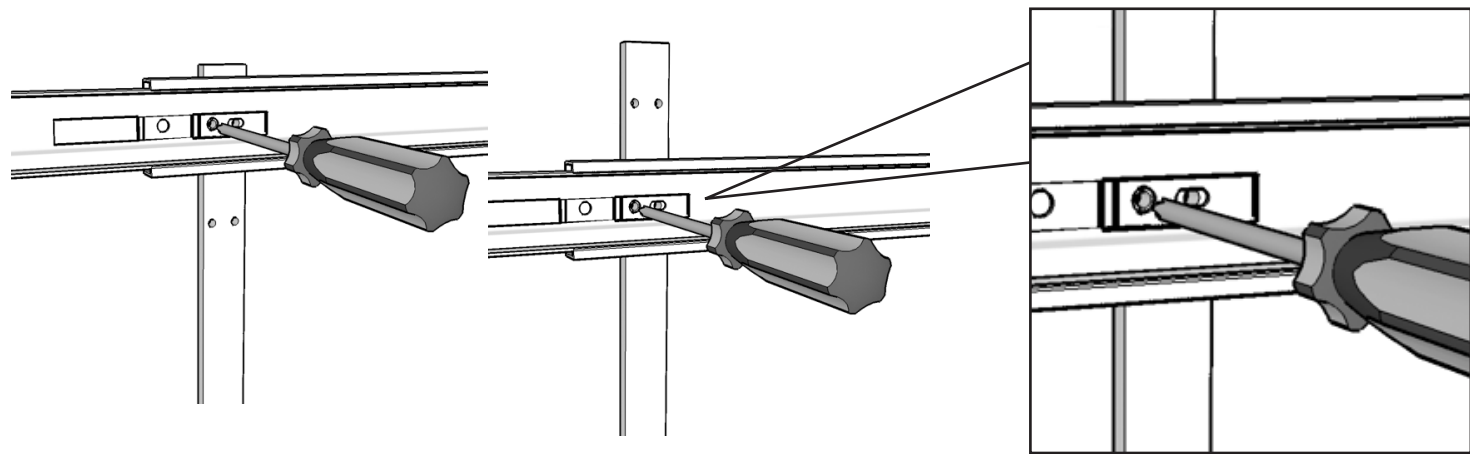
16 Qty. Machine Screws
To mount slides to
U-Shape Support Brackets



3 Qty. 1/2" Wood Screws
To mount unit to cabinet back & side



1. Disengage wire baskets from slides by depressing the trigger and pulling slide away from basket. Repeat with all four slides.



Upper Height Location

Lower Height Location

Attach left screw (circular hole) first, right screw (slotted hole) second

2. Determine height location of upper basket and then attach slides to the **FRONT** U-shaped support brackets. Hint: Start with the left screw (circular hole) before proceeding with the right screw (slotted hole).

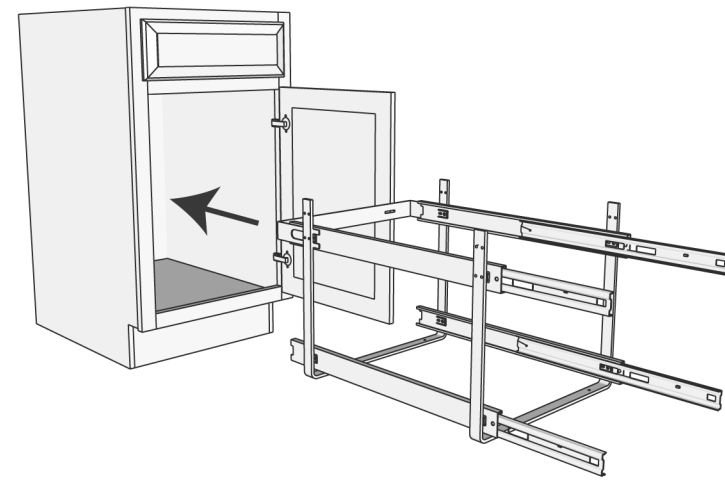
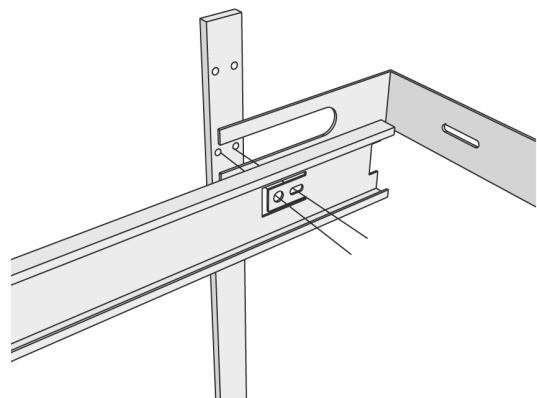
2a. Loosely attach slides to the **REAR** U-shaped support brackets.

NOTE: The adjustable rear mounting bracket should be placed between the upper slide and the U-shaped support bracket.

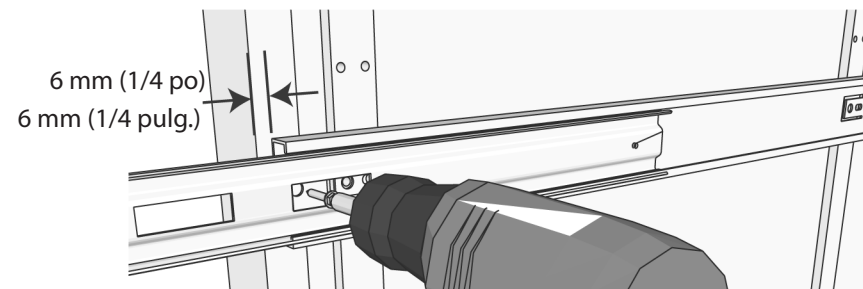
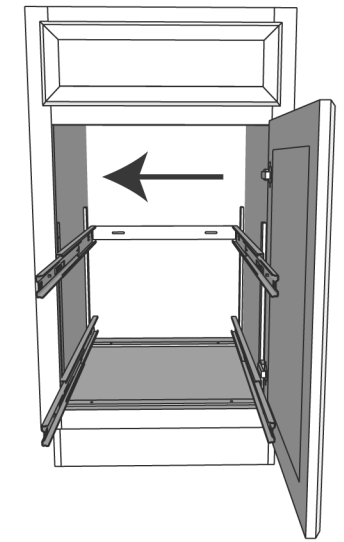
Hint: Start with the left screw (circular hole) before proceeding with the right screw (slotted hole).

3. Securely attach lower slides to front and rear U-shaped support brackets with machine screws.

Hint: Start with the left screw (circular hole) before proceeding with the right screw (slotted hole).

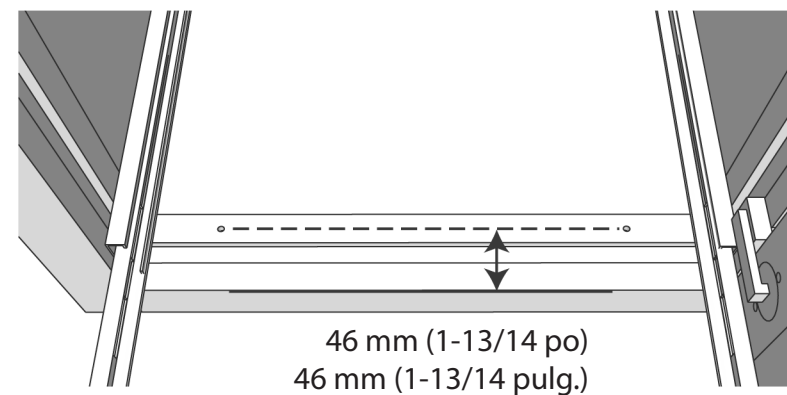


4. Placer le cadre dans l'armoire près de la paroi opposée aux charnières de porte, pour permettre aux paniers de coulisser sans bloquer.
4. Introduzca la estructura dentro del armario, en el lado opuesto a la bisagra de la puerta para que las cestas puedan deslizarse hacia afuera sin ninguna obstrucción.

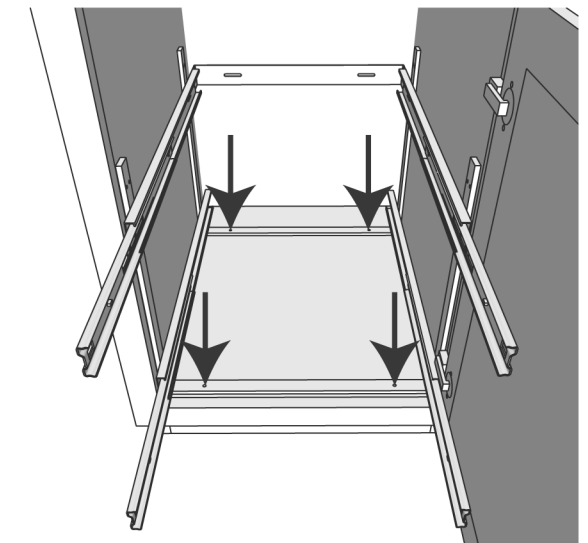


5. Attacher la glissière au cadre frontal (ou à la paroi) de l'armoire avec une vis à bois de (1/2 po), en prenant garde que l'avant de la glissière se trouve à 6 mm (1/4 pulg) de l'extérieur de l'armoire. Voir l'illustration.

5. Instale la deslizadera al bastidor delantero (o a la pared lateral) del armario con tornillos para madera de (1/2 pulg), de forma que el frente de la deslizadera quede 6 mm (1/4 de pulg.) de la parte exterior delantera del armario.

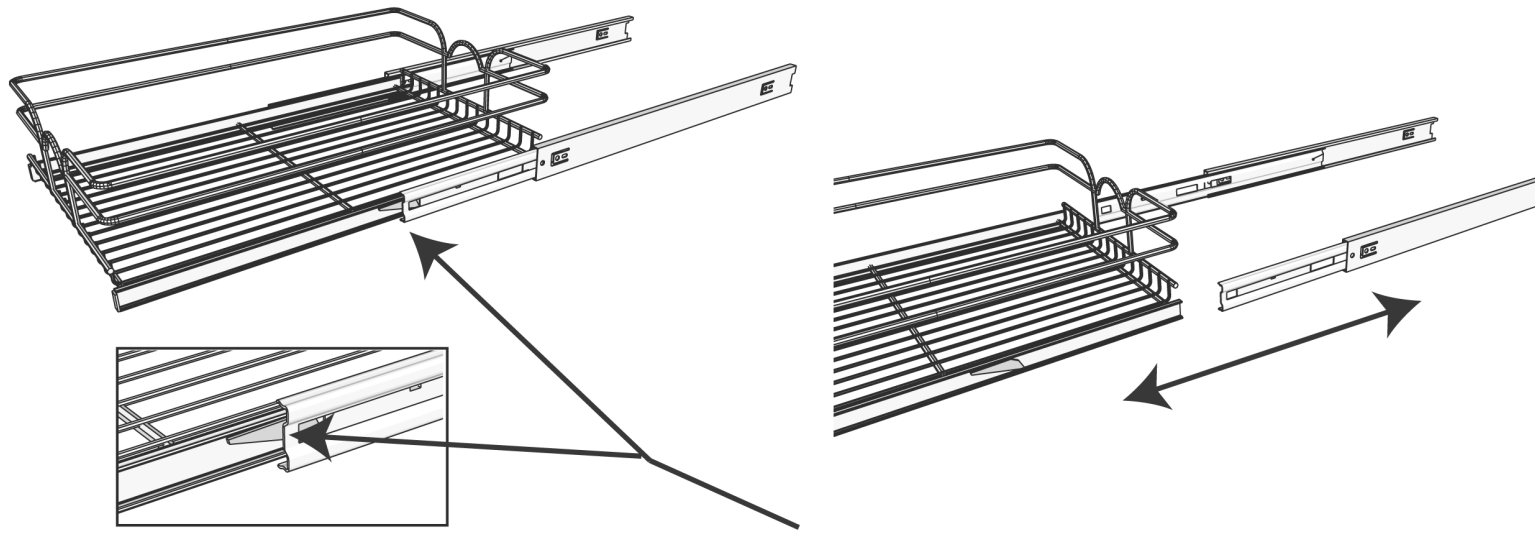


46 mm (1-13/16 po)
46 mm (1-13/16 pulg.)

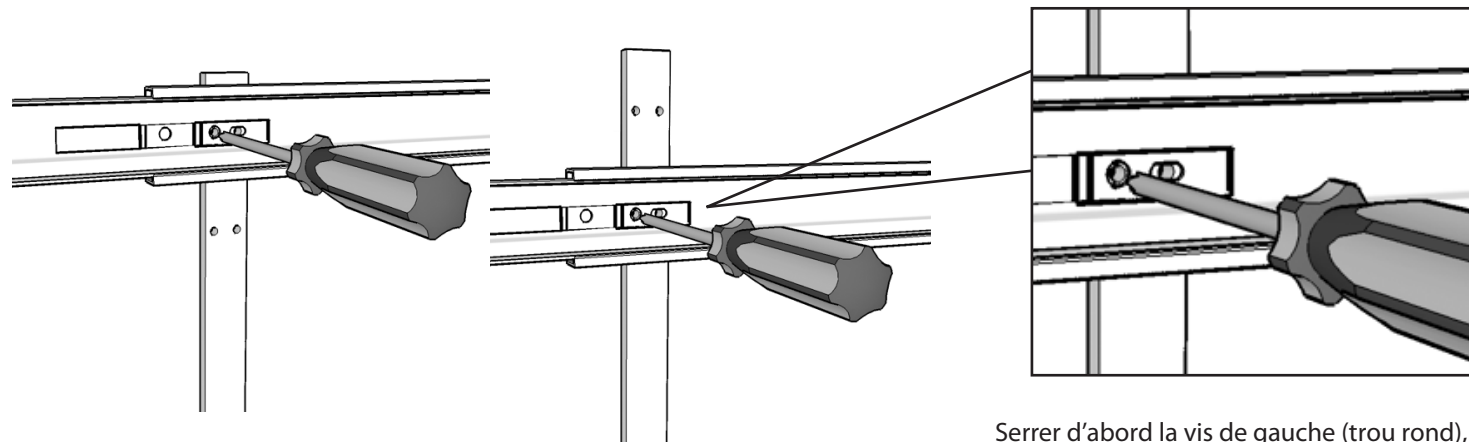


6. Attacher les ferrures de support en U avec des vis à bois de (3/4 po) au fond de l'armoire en plaçant les trous de montage à une distance de 46 mm de l'extérieur de l'armoire. Voir l'illustration.

6. Instale soportes en U en el piso del armario con tornillos para madera de (3/4 pulg), de forma que los orificios de montaje queden a 46 mm (1-13/16 pulg) de la parte exterior delantera del armario.



1. Retirer les paniers métalliques des glissières en appuyant sur le loquet des quatre glissières.
 1. Pulse los gatillos en las deslizaderas y tire de ellas para separarlas de las cestas de alambre.
 Repite este proceso en los cuatro lados.



Emplacement supérieur
Posición superior

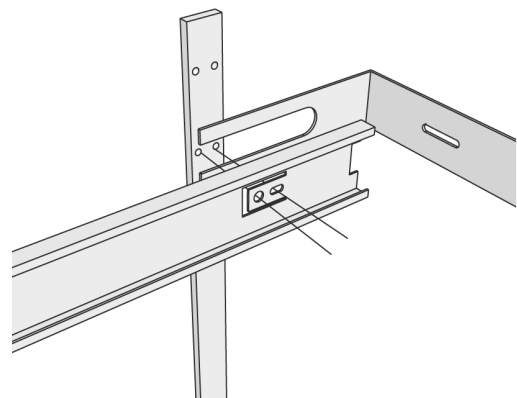
Emplacement inférieur
Posición inferior

Serrer d'abord la vis de gauche (trou rond), puis celle de droite (trou allongé).
 Coloque primero el tornillo izquierdo (orificio circular) y después el tornillo derecho (orificio ranurado).

2. Déterminer la hauteur du panier supérieur, puis fixer les glissières aux ferrures de support **AVANT** en U.
 2. Determine la altura de la cesta superior e instale las deslizaderas en los soportes en U **DELANTEROS**.

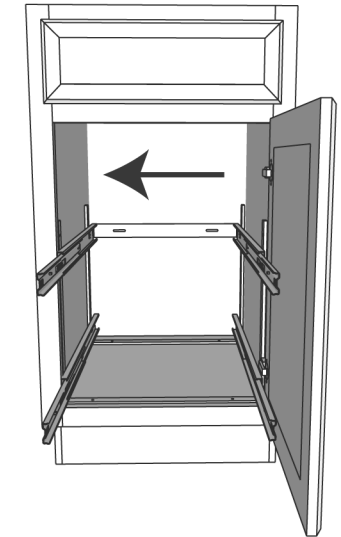
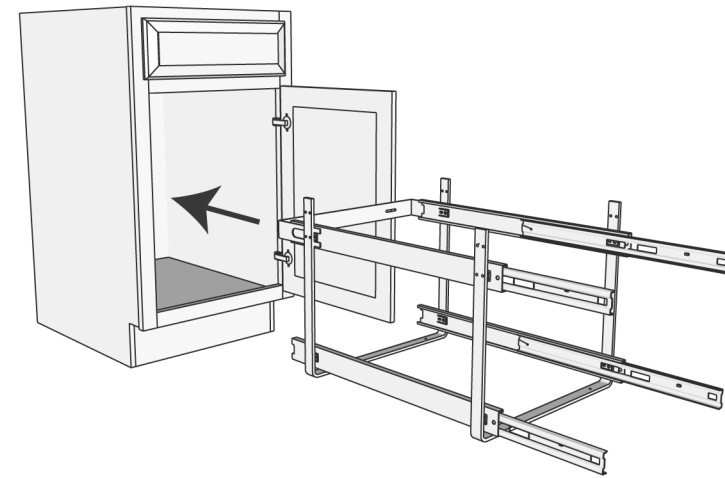
2a. Attacher les glissières aux ferrures de support **ARRIÈRE** en U sans les serrer. **REMARQUE:** Le support de montage arrière ajustable doit être placé entre la glissière supérieure et la ferrure de support en U. **Conseil:** D'abord serrer la vis de gauche (trou rond) avant de visser celle de droite (trou allongé).

2a. Instale las deslizaderas, sin apretarlas, en los soportes en U **TRASEROS**. **NOTA:** El soporte de montaje trasero ajustable se debe colocar entre la deslizadera superior y el soporte en U. **Sugerencia:** Comience por el tornillo izquierdo (orificio circular) antes de proceder con el tornillo derecho (orificio ranurado).

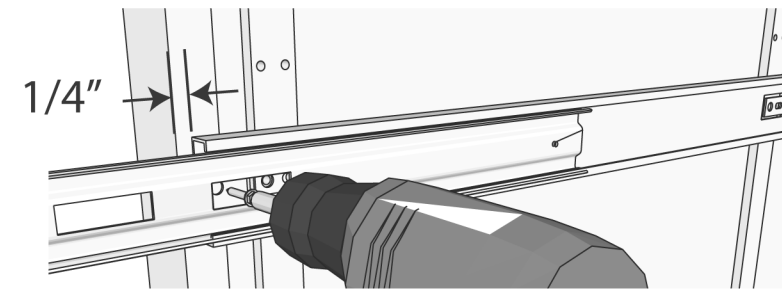


3. Attacher solidement les glissières inférieures aux ferrures de support en U avant et arrière avec les vis à métaux. **Conseil:** D'abord serrer la vis de gauche (trou rond) avant de visser celle de droite (trou allongé).

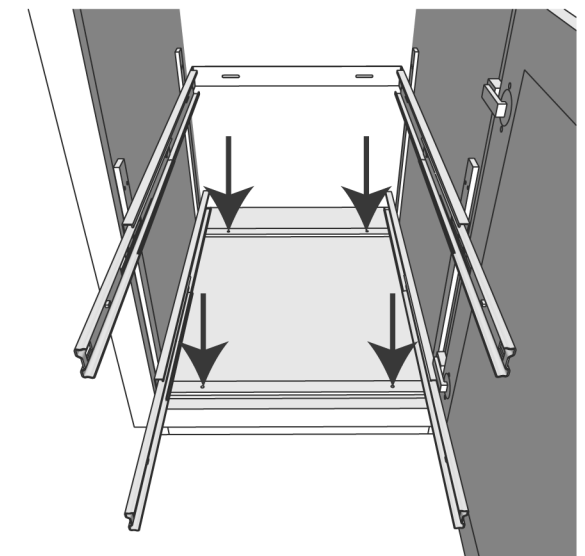
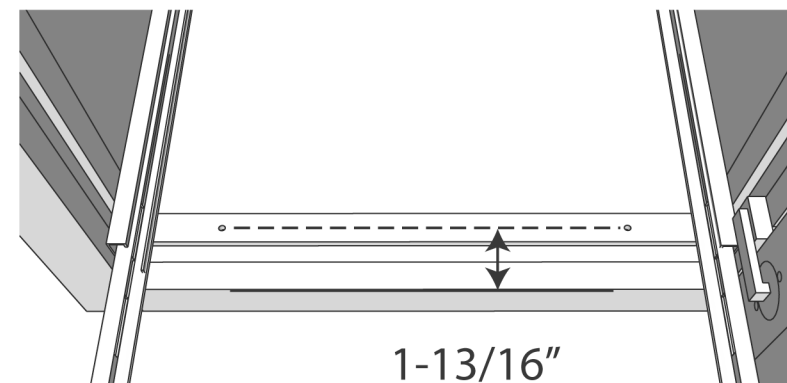
3. Fije bien las deslizaderas inferiores a los soportes en U delanteros y traseros con tornillos para metal. **Sugerencia:** Comience por el tornillo izquierdo (orificio circular) antes de proceder con el tornillo derecho (orificio ranurado).



4. Place frame inside cabinet and position frame adjacent to side of cabinet opposite from the hinged door to allow baskets to slide out without obstruction.



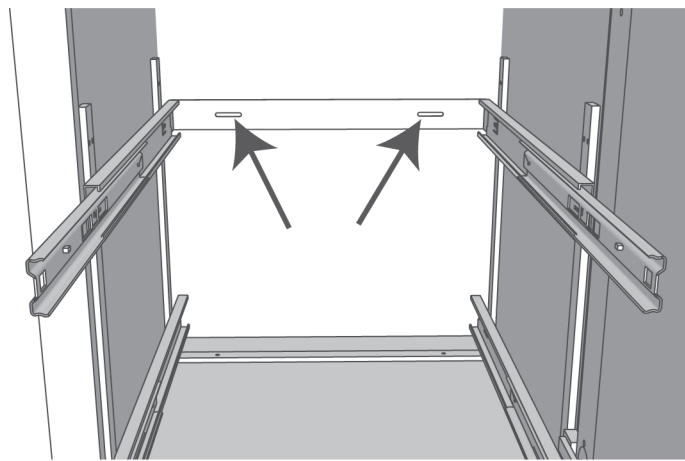
5. Attach slide to face frame (or side wall) of cabinet with front of slide 1/4" back from outside front of cabinet as shown with 1/2" wood screw.



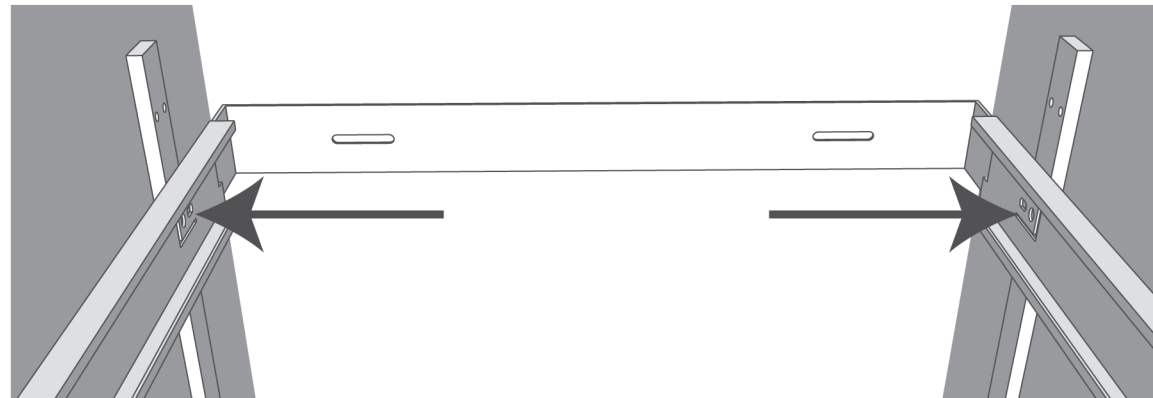
6. Attach U-shaped support brackets to the cabinet floor with the mounting holes 1-13/16" back from outside front of cabinet as shown with 3/4" wood screws.



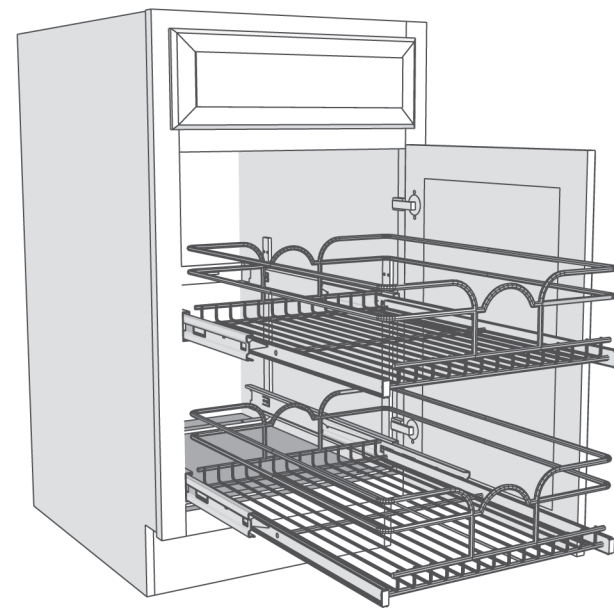
Directives d'installation de l'ensemble de deux paniers Instrucciones de instalación de las cestas en dos niveles



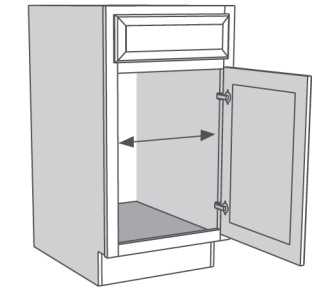
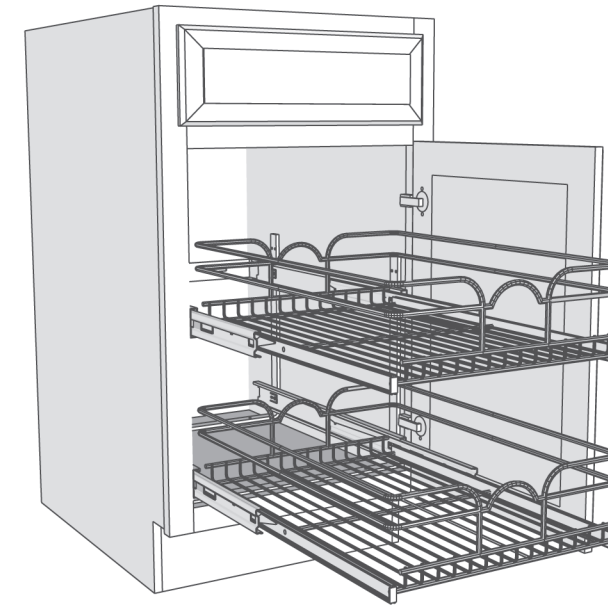
7. Extend rear mounting bracket to back of cabinet and attach with 1/2" wood screws.



8. Securely tighten rear screws of upper slides to U-shaped support brackets.



9. Carefully re-engage baskets into slides.



Nota:
228mm (9 pulg) cesta de dos niveles requiere 216mm (8-1/2 pulg) abertura
305mm (12 pulg) cesta de dos niveles requiere 292mm (11-1/2 pulg) abertura
381mm (15 pulg) cesta de dos niveles requiere 368mm (14-1/2 pulg) abertura
457mm (18 pulg) cesta de dos niveles requiere 445mm (17-1/2 pulg) abertura
533mm (21 pulg) cesta de dos niveles requiere 521mm (20-1/2 pulg) abertura

Note :
228mm (9 po) Le panier de deux niveaux exige 216mm (8-1/2 po) s'ouvrant
305mm (12 po) Le panier de deux niveaux exige 292mm (11-1/2 po) s'ouvrant
381mm (15 po) Le panier de deux niveaux exige 368mm (14-1/2 po) s'ouvrant
457mm (18 po) Le panier de deux niveaux exige 445mm (17-1/2 po) s'ouvrant
533mm (21 po) Le panier de deux niveaux exige 521mm (20-1/2 po) s'ouvrant

Outils requis:
Herramientas necesarias:

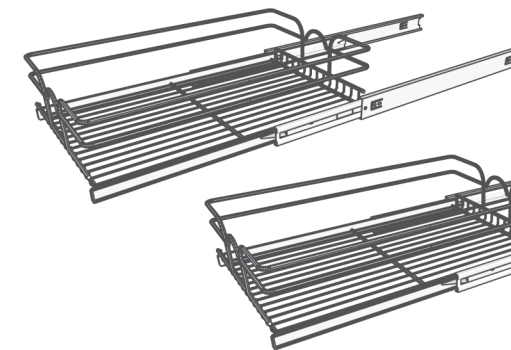


Tournevis à tête cruciforme
Destornillador Phillips

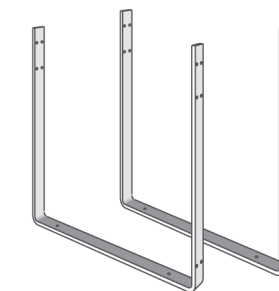


Ruban à mesurer
Cinta de medir

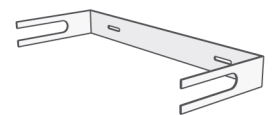
Liste des pièces:
Lista de partes:



(2) Paniers en métal à glissières
(2) Cestas de alambre con deslizaderas



(2) Ferrures de support en U
(2) Soportes en U



(1) Support de montage
arrière réglable
(1) Soporte de montaje
posterior ajustable



(4) Vis à bois de 3/4 po pour attacher
l'ensemble au fond de l'armoire
(4) Tornillos para madera de 3/4 pulg. para
instalar la unidad en el piso del armario



(16) Vis à métaux pour attacher les
glissières aux ferrures de support en U
(16) Tornillos para metal para instalar las
deslizaderas en los soportes en U



(3) Vis à bois de 1/2 po
pour attacher l'unité à
l'arrière et aux côtés de
l'armoire
(3) Tornillos para madera de 1/2 pulg. para
instalar la unidad en la parte trasera y el
costado del armario

Questions?

Contact our
Customer Service Specialists
at 1-800-626-1126

