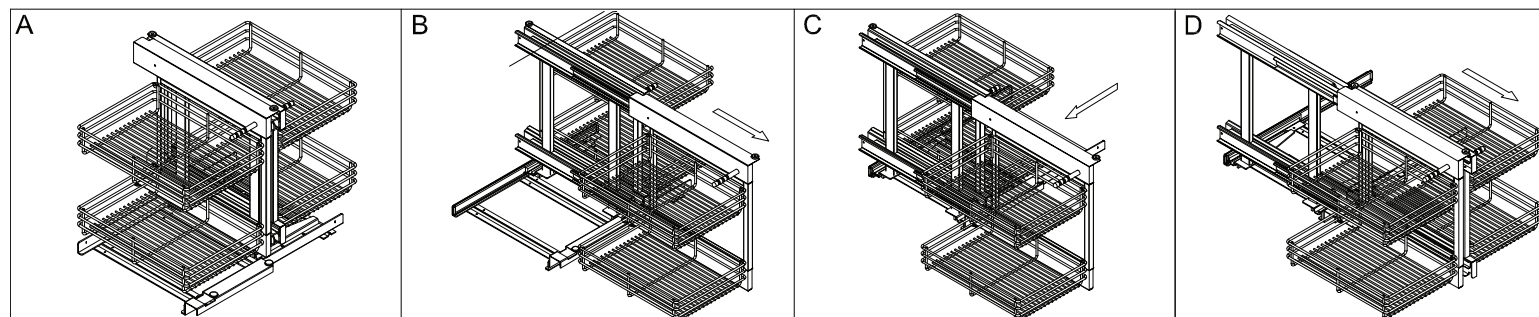


BLIND RIGHT Assembly Instructions - Blind Corner Optimizer

BLIND RIGHT • CIEGO A LA DERECHA • ESPACE CACHE A DROITE

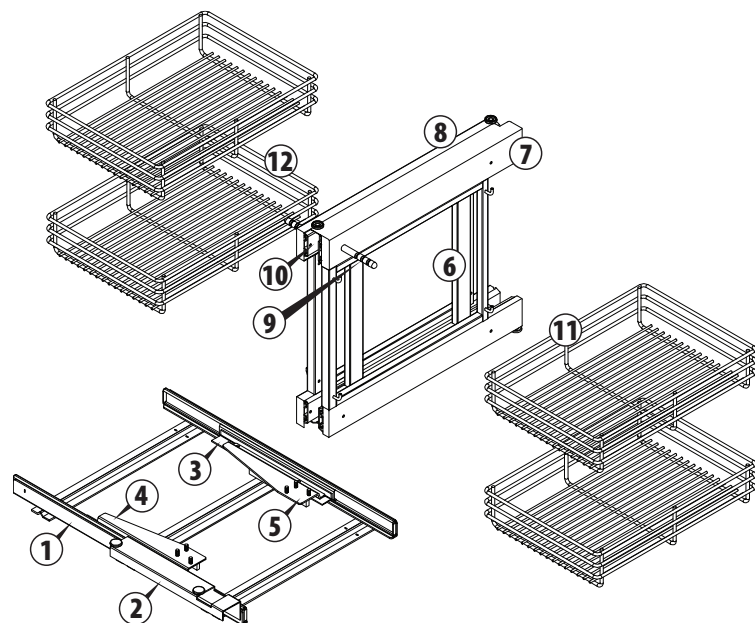
I-5PSP15-CR-R



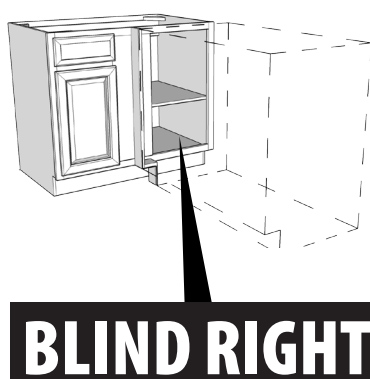
CONTENTS								
#	Description	Qty	#	Description	Qty	#	Description	Qty
1	Base	1	6	Support	1	11	Basket	2
2	Guide Channel	1	7	Front Glide	1		Basket	2
3	Slide	2	8	Rear Glide	1		M5*10	6pcs
4	Foot 1	1	9	Handle	2		ST3.5*16	12pcs
5	Foot 2	1	10	Slide	2		M6(Nut)	6pcs

CONTENIDO								
#	Descripción	Cant.	#	Descripción	Cant.	#	Descripción	Cant.
1	Base	1	6	Soporte	1	11	Cesta	2
2	Canal-guía	1	7	Guía delantera	1	12	Cesta	2
3	Deslizadera	2	8	Guía trasera	1		M5*10	6pcs
4	1ª pata	1	9	Asa	2		ST3.5*16	12pcs
5	2ª pata	1	10	Deslizadera	2		M6(nut)	6pcs

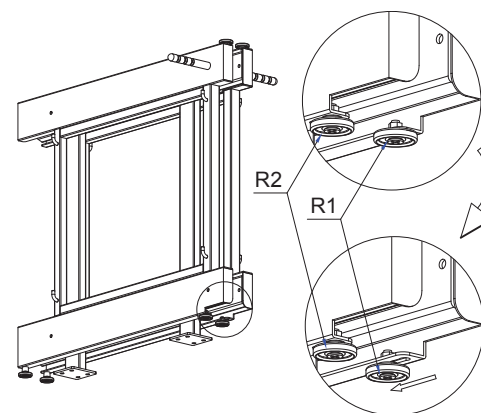
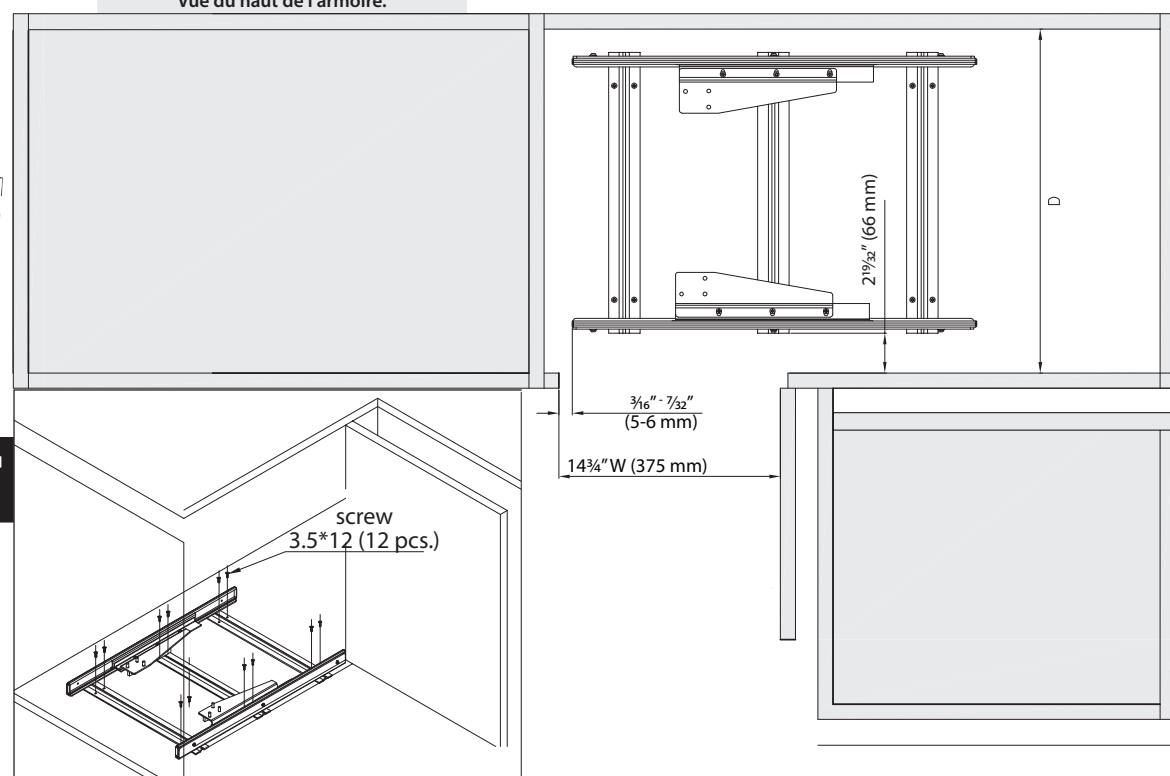
CONTENIDO								
#	Descripción	Cant.	#	Descripción	Cant.	#	Descripción	Cant.
1	Base	1	6	Soporte	1	11	Panier	2
2	Rail	1	7	Glissière avant	1	12	Panier	2
3	Glissière	2	8	Glissière arrière	1		M5*10	6pcs
4	Pied 1	1	9	Poignée	2		ST3.5*16	12pcs
5	Pied 2	1	10	Glissière	2		M6(nut)	6pcs



Top view of cabinet looking straight down.
Vista en planta del armario.
Vue du haut de l'armoire.



BLIND RIGHT



Step 1: Place the base into the cabinet. Once the correct position has been determined, screw the base into position.

Paso 1: Si usa a la derecha, afloje la tuerca y movimientos R1 al extremo del surco y apriete.

Étape 1 : Si utilisant droite, desserrer l'écrou, enlevez R1 vers l'arrière à l'extrémité de la cannelure et serrez

Step 2: Loosen the nut and move R1 backward to the end of the groove and tighten.

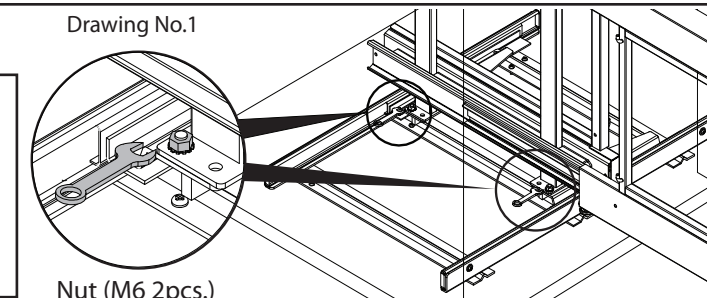
Paso 2: Afloje la tuerca y mueva R1 al revés al extremo del surco y apriete.

Étape 2: Détachez l'écrou et déplacez R1 vers l'arrière à l'extrémité de la cannelure et serrez.

NOTE: If support and guides do not fit easily, loosen (3) screws on base to allow for a proper fit. (see step 3)

NOTA: Si la ayuda y las guías no caben fácilmente, afloje (3) los tornillos en base para tener en cuenta un ajuste apropiado. (refiera al paso 3)

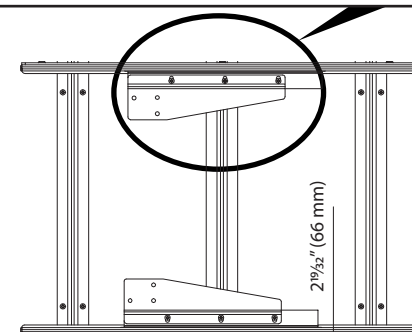
NOTE: Si l'appui et les guides ne s'adaptent pas facilement, desserrez (3) les vis sur la base pour tenir compte d'un ajustement approprié. (Voir L'Étape 3)



Step 3: Move slides to end of base frame. Place the support and glides onto the base and attach using 2 nuts supplied. (See NOTE).

Paso 3: Mueva las deslizaderas al extremo derecho del bastidor de la base. Ponga el soporte y las guías en la base y fije con las 2 tuercas suministradas. (Vior la NOTE).

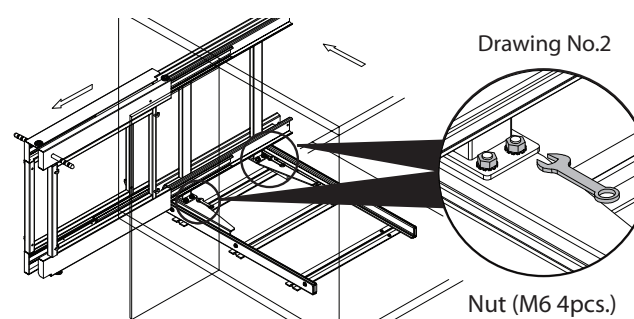
Étape 3: Pousser les glissières vers l'extrémité droite du cadre de la base. Placer le support et les glissières sur la base et attacher avec les deux écrous fournis. (Vea le NOTE).



Step 4: Move the slides to the other end of the base frame lightly and attach using 4 nuts supplied. See

Paso 4: Afloje los 2 tornillos que están en el extremo del bastidor de la base. Ponga el canal-guía en la base y apriete los 2 tornillos (vea las ilustraciones 3 y 4 para hacer los ajustes finos que sean necesarios).

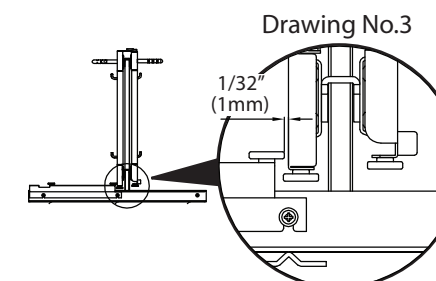
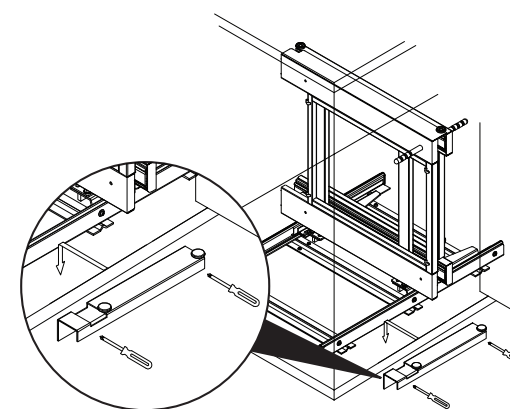
Étape 4: Pousser les glissières vers l'extrémité gauche du cadre de la base. Placer le support et les glissières sur la base et attacher avec les deux écrous fournis.



Step 5: Take off the C-Washer. Place the Guide Channel onto the base and tighten using the 2 screws (referring to drawing NO. 3 & 4 for fine adjustments if required).

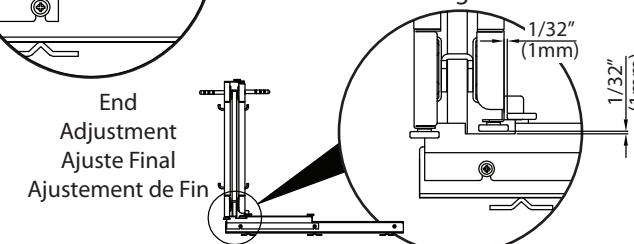
Paso 5: Saque la C-arandela. Ponga el canal de la guía sobre la base y apriete con los 2 tornillos (refiriendo a No. de dibujo 3 y 4 para los ajustes finos si está requerido)

Étape 5 : Enlevez la C-rondelle. Placez le canal de guide sur la base et serrez à l'aide des 2 vis (se rapportant à numéro de dessin 3 et 4 pour des ajustements fins s'il y a lieu)



Front View
Center Adjustment
Vista anterior
Adjust central
Vue de Face
Adjustement Central

Drawing No.4



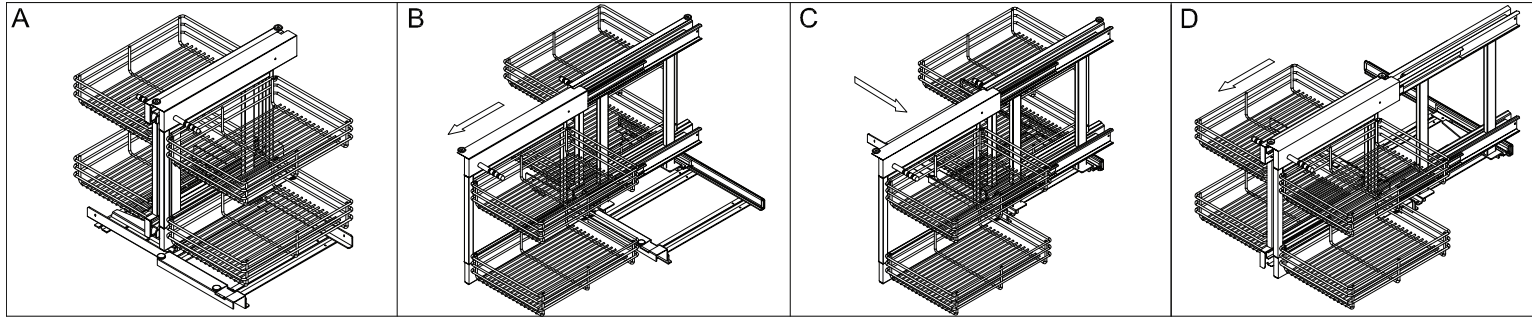
End
Adjustment
Ajuste Final
Ajustement de Fin

BLIND LEFT

Assembly Instructions - Blind Corner Optimizer

BLIND LEFT • CIEGO A LA IZQUIERDA • ESPACE CACHE A GAUCHE

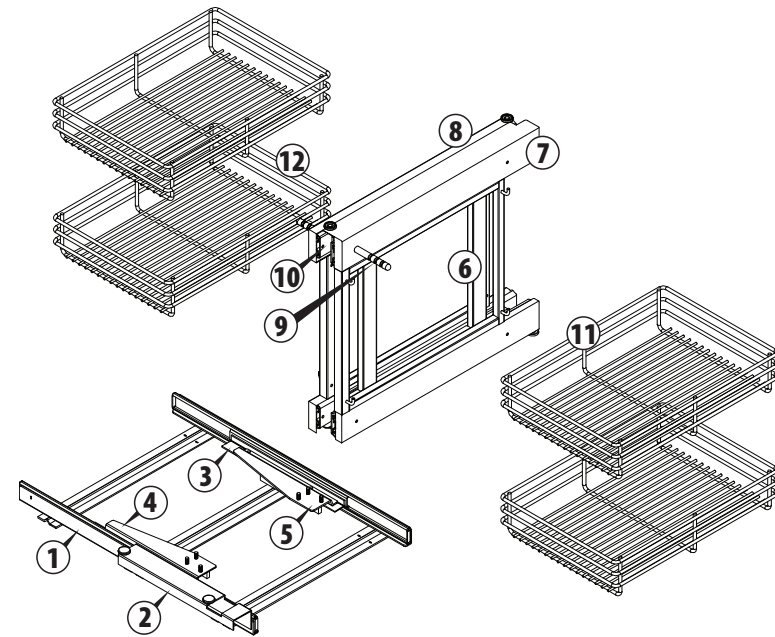
I-5PSP15-CR-R



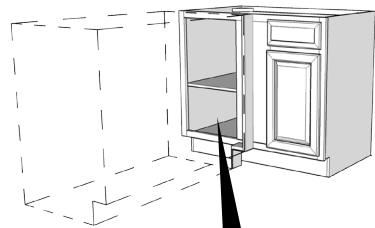
CONTENTS								
#	Description	Qty	#	Description	Qty	#	Description	Qty
1	Base	1	6	Support	1	11	Baskets	2
2	Guide Channel	1	7	Front Glide	1		Baskets	2
3	Slide	2	8	Rear Glide	1		M5*10	6pcs
4	Foot 1	1	9	Handle	2		ST3.5*16	12pcs
5	Foot 2	1	10	Slide	2		M6(Nut)	6pcs

CONTENIDO								
#	Descripción	Cant.	#	Descripción	Cant.	#	Descripción	Cant.
1	Base	1	6	Soporte	1	11	Cesta	2
2	Canal-guía	1	7	Guía delantera	1	12	Cesta	2
3	Deslizadera	2	8	Guía trasera	1		M5*10	6pcs
4	1ª pata	1	9	Asa	2		ST3.5*16	12pcs
5	2ª pata	1	10	Deslizadera	2		M6(nut)	6pcs

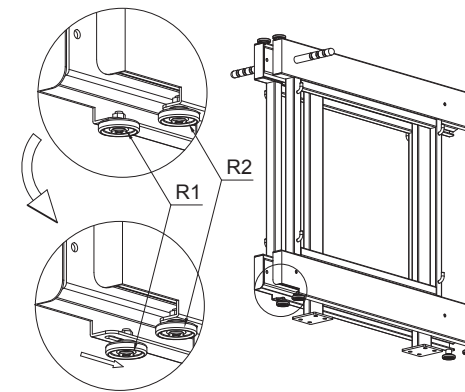
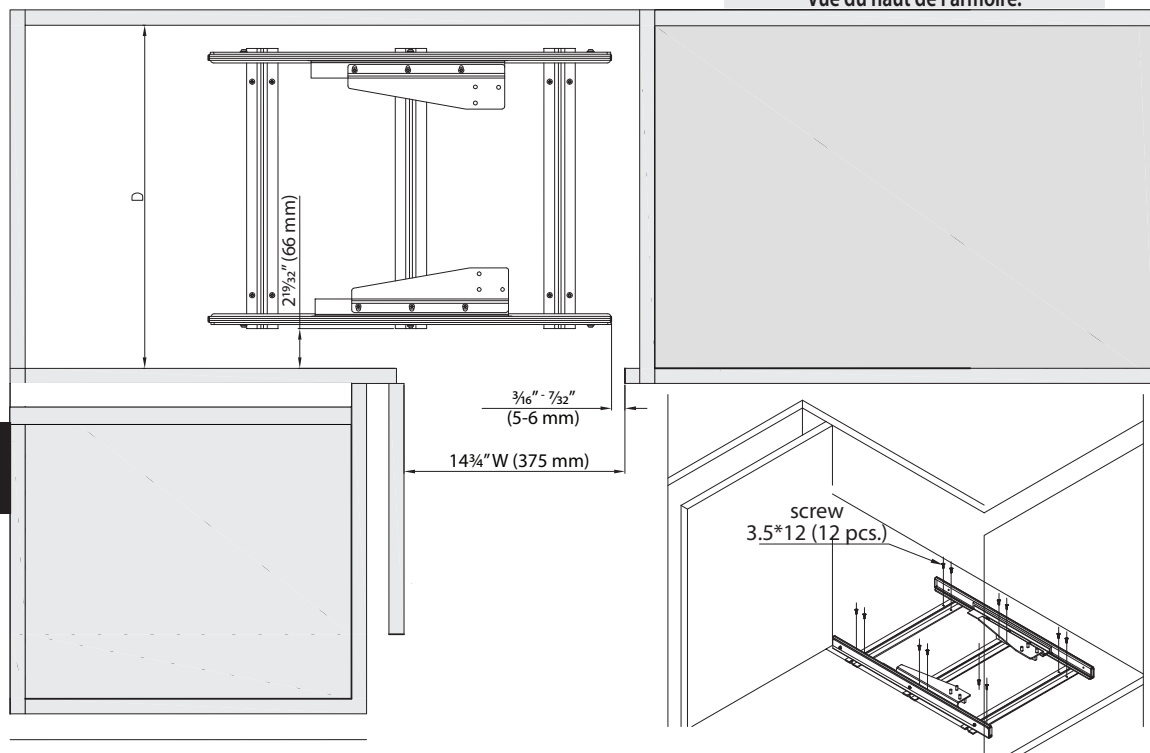
CONTENIDO								
#	Descripción	Cant.	#	Descripción	Cant.	#	Descripción	Cant.
1	Base	1	6	Soporte	1	11	Panier	2
2	Rail	1	7	Glissière avant	1	12	Panier	2
3	Glissière	2	8	Glissière arrière	1		M5*10	6pcs
4	Pied 1	1	9	Poignée	2		ST3.5*16	12pcs
5	Pied 2	1	10	Glissière	2		M6(nut)	6pcs



Top view of cabinet looking straight down.
Vista en planta del armario.
Vue du haut de l'armoire.



BLIND LEFT



Step 1: Place the base into the cabinet. Once the correct position has been determined, screw the base into position.

Paso 1: Si usa a la derecha, afloje la tuerca y movimientos R1 al extremo del surco y apriete.

Étape 1 : Si utilisant droite, desserrer l'écrou, enlevez R1 vers l'arrière à l'extrémité de la cannelure et serrez

Step 2: Loosen the nut and move R1 backward to the end of the groove and tighten.

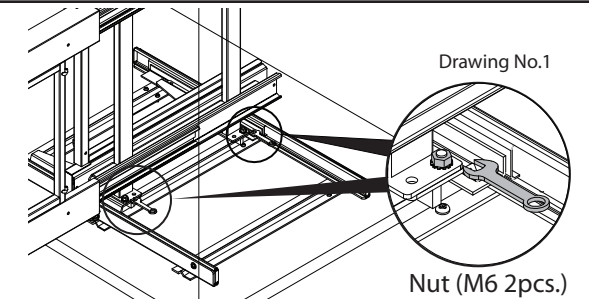
Paso 2: Afloje la tuerca y mueva R1 al revés al extremo del surco y apriete.

Étape 2: Détachez l'écrou et déplacez R1 vers l'arrière à l'extrémité de la cannelure et serrez.

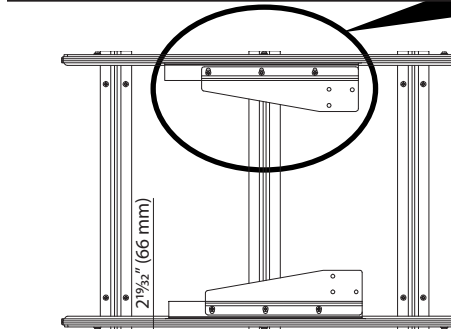
NOTE: If support and guides do not fit easily, loosen (3) screws on base to allow for a proper fit. (see step 3)

NOTA: Si la ayuda y las guías no caben fácilmente, afloje (3) los tornillos en base para tener en cuenta un ajuste apropiado. (refiera al paso 3)

NOTE: Si l'appui et les guides ne s'adaptent pas facilement, desserrez (3) les vis sur la base pour tenir compte d'un ajustement approprié. (Voir L'Étape 3)



Drawing No.1

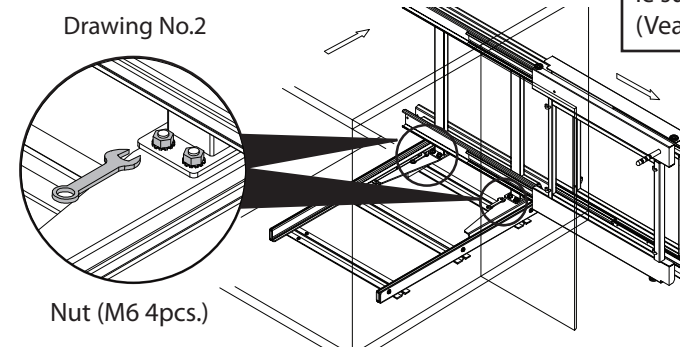


Drawing No.2

Step 3: Move slides to end of base frame. Place the support and glides onto the base and attach using 2 nuts supplied. (See NOTE).

Paso 3: Mueva las deslizaderas al extremo derecho del bastidor de la base. Ponga el soporte y las guías en la base y fije con las 2 tuercas suministradas. (Vior la NOTE).

Étape 3: Pousser les glissières vers l'extrémité droite du cadre de la base. Placer le support et les glissières sur la base et attacher avec les deux écrous fournis. (Vea le NOTE).



Nut (M6 4pcs.)

Step 4: Move the slides to the other end of the base frame lightly and attach using 4 nuts supplied.

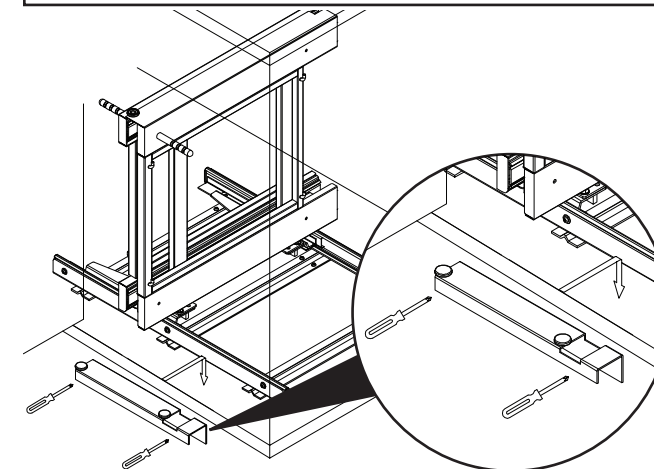
Paso 4: Afloje los 2 tornillos que están en el extremo del bastidor de la base. Ponga el canal-guía en la base y apriete los 2 tornillos (vea las ilustraciones 3 y 4 para hacer los ajustes finos que sean necesarios).

Étape 4: Pousser les glissières vers l'extrémité gauche du cadre de la base. Placer le support et les glissières sur la base et attacher avec les deux écrous fournis.

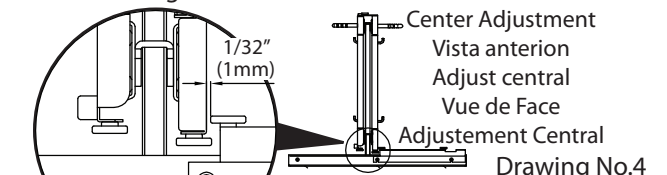
Step 5: Take off the C-Washer. Place the Guide Channel onto the base and tighten using the 2 screws (referring to drawing NO. 3 & 4 for fine adjustments if required).

Paso 5: Saque la C-arandela. Ponga el canal de la guía sobre la base y apriete con los 2 tornillos (refiriendo a No. de dibujo 3 y 4 para los ajustes finos si está requerido)

Étape 5 : Enlevez la C-rondelle. Placez le canal de guide sur la base et serrez à l'aide des 2 vis (se rapportant à numéro de dessin 3 et 4 pour des ajustements fins s'il y a lieu)



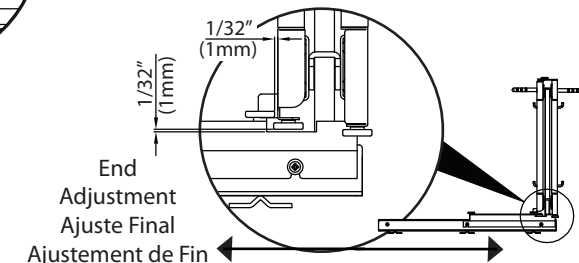
Drawing No.3



Front View

Center Adjustment
Vista anterior
Adjust central
Vue de Face

Adjustement Central
Drawing No.4



End Adjustment
Ajuste Final
Ajustement de Fin