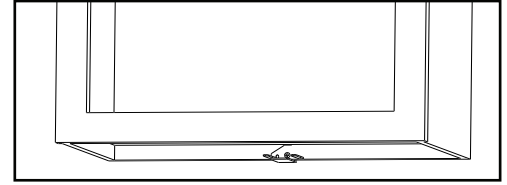


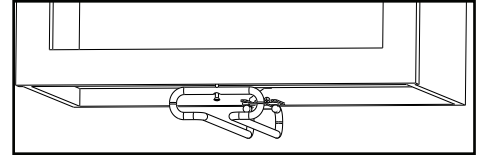
# Stemware Installation Instructions

## For the 3150-11XX

1. Position top of Stem-Clip to bottom of cabinet floor.
2. Secure Stem-Clip in place with #6 x  $\frac{3}{4}$ " oval head screw.
3. Insert stemware into Stem-Clip, align front of stemware tangent to cabinet face.
4. Secure Stemware in place with #6 x  $\frac{3}{4}$ " oval head screw.



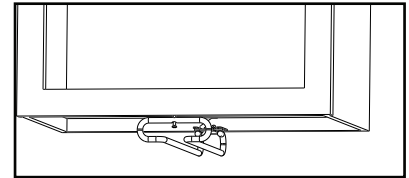
STEP 1



STEP 2

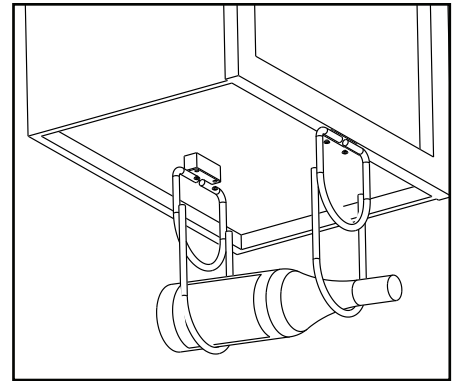
## For the 3150-16XX

1. Position front of stemware tangent to cabinet face.
2. Secure front in place with #6 x  $\frac{3}{4}$ " oval head screw.
3. Secure rear in place with #6 x  $\frac{3}{4}$ " oval head screw.



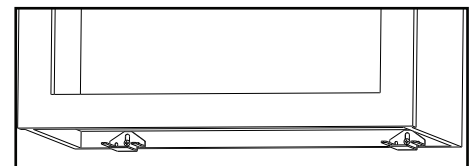
## For the 3250XX

1. Position front of bottle rack tangent to cabinet face.
2. Secure in place with (2) #6 x  $\frac{3}{4}$ " oval head screws.
3. Use a wine bottle to determine location of rear bottle holder.  
A spacer may be needed between holder and bottom of cabinet.
4. Secure in place with (2) #6 x  $\frac{3}{4}$ " oval head screws.

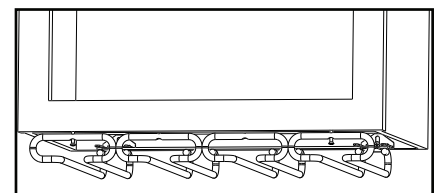


## For the 3450-11XX

1. Position top of Stem-Clip to bottom of cabinet floor in 2 places.
2. Secure Stem-Clips in place with #6 x  $\frac{3}{4}$ " oval head screw.
3. Insert stemware into Stem-Clip, align front of stemware tangent to cabinet face.
4. Secure Stemware in place with (2) #6 x  $\frac{3}{4}$ " oval head screws.



STEP 1



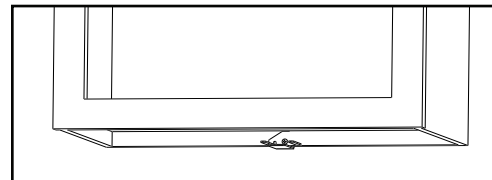
STEP 2

# Les Instructions d'Installation de Stemware

## Instrucciones de Instalación de Stemware

### Installation du modèle 3150-11XX

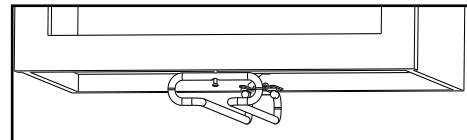
1. Placer le haut du clip du système de suspension de verres contre le fond de l'armoire.
2. Attacher le clip avec une vis à tête ovale n° 6 x ¾ po.
3. Glisser le système de suspension de verres dans le clip et aligner le devant du système tangent à la face de l'armoire.
4. Attacher le système de suspension avec une vis à tête ovale n° 6 x ¾ po.



ÉTAPE 1 PASO 1

### Instalación de 3150-11XX:

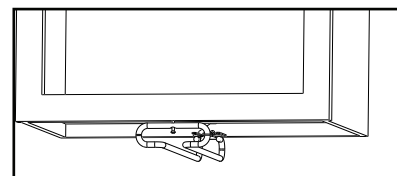
1. Ponga en posición la parte superior del soporte Stem-Clip debajo del armario.
2. Fije en posición el soporte Stem-Clip con un tornillo de cabeza ovalada núm. 6 x ¾ pulg.
3. Inserte los colgadores de copas en el soporte Stem-Clip, alinee la parte delantera de los colgadores con el frente del armario.
4. Fije los colgadores de copas con un tornillo de cabeza ovalada núm. 6 x ¾ pulg.



ÉTAPE 2 PASO 2

### Installation des modèles 3150-16XX et 3150-18XX

1. Placer l'avant du système de suspension de verres tangent à la face de l'armoire.
2. Attacher le devant du système avec une vis à tête ovale n° 6 x ¾ po.
3. Attacher l'arrière avec une vis à tête ovale n° 6 x ¾ po.

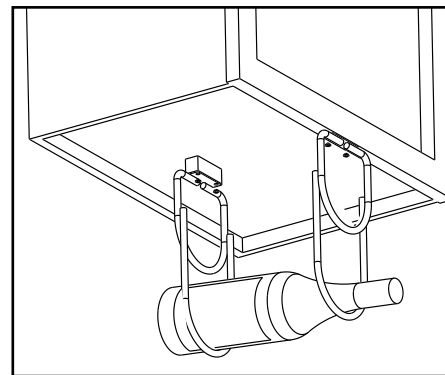


### Instalación de 3150-16XX y 3150-18XX:

1. Alinee la parte delantera de los colgadores de copas con el frente del armario.
2. Fije la parte delantera con un tornillo de cabeza ovalada núm. 6 x ¾ pulg.
3. Fije la parte posterior con un tornillo de cabeza ovalada núm. 6 x ¾ pulg.

### Installation du modèle 3250 XX

1. Placer l'avant du porte-bouteilles tangent à la face de l'armoire.
2. Attacher le porte-bouteilles avec deux (2) vis à tête ovale n° 6 x ¾ po.
3. À l'aide d'une bouteille à vin, déterminer l'emplacement du porte-bouteilles postérieur. Il peut être nécessaire d'insérer une entretoise entre le porte-bouteilles et le fond de l'armoire.
4. Attacher avec deux (2) vis à tête ovale n° 6 x ¾ po.

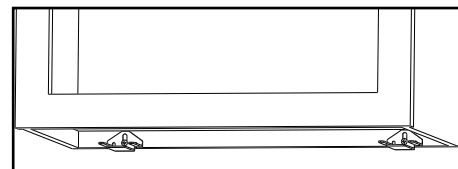


### Instalación de 3250XX:

1. Alinee la parte delantera de la rejilla para botellas con el frente del armario.
2. Fijela con (2) tornillos de cabeza ovalada núm. 6 x ¾ pulg.
3. Use una botella de vino para determinar la ubicación del soporte de botellas posterior. Posiblemente tenga que colocar un espaciador entre el soporte y la parte inferior del armario.
4. Fijela con (2) tornillos de cabeza ovalada núm. 6 x ¾ pulg.

### Installation du modèle 3450-11XX

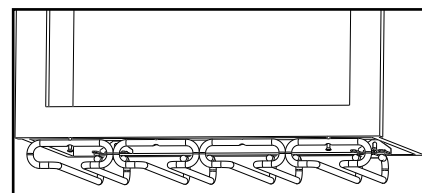
1. Placer le haut des clips du système de suspension de verres à deux (2) endroits contre le fond de l'armoire.
2. Attacher les clips avec deux vis à tête ovale n° 6 x ¾ po.
3. Glisser le système de suspension de verres dans le clip et aligner le devant du système tangent à la face de l'armoire.
4. Attacher le système de suspension avec deux (2) vis à tête ovale n° 6 x ¾ po.



ÉTAPE 1 PASO 1

### Instalación de 3450-11XX:

1. Ponga en posición la parte superior de 2 soportes Stem-Clip debajo del armario.
2. Fije en posición los soportes Stem-Clip con tornillos de cabeza ovalada núm. 6 x ¾ pulg.
3. Inserte los colgadores de copas en el soporte Stem-Clip, alinee la parte delantera de los colgadores con el frente del armario.
4. Fije en posición los colgadores de copas con (2) tornillos de cabeza ovalada núm. 6 x ¾ pulg.



ÉTAPE 2 PASO 2